



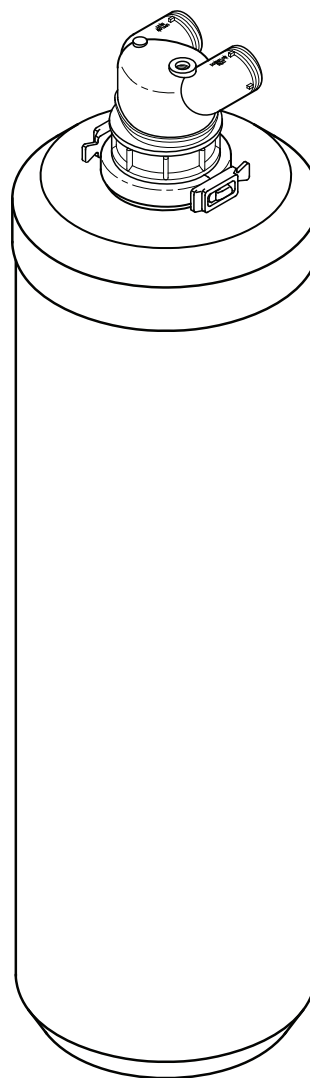
NORTH STAR[™]
SYSTÈMES DE TRAITEMENT D'EAU



Pour accéder aux ressources de
votre produit, scannez le code QR
ou rendez-vous sur
northstarwater.zendesk.com

Modèle NSTAS35

Guide d'installation,
d'utilisation et d'entretien
de votre système
Scale Defender[™]



Si vous avez des questions ou des difficultés
pendant l'installation, l'utilisation ou l'entretien
de votre système de traitement de l'eau,
contactez-nous à :

info@northstarwater.com

ou visitez www.northstarwater.com

Système d'entrée évalué et certifié conforme
par NSF International à la norme
NSF / ANSI / CAN 372 (sûreté du matériau,
réduction des impuretés et intégrité structurale
non certifiées par NSF International).



Conçu, fabriqué et
assemblé aux États-Unis

Produit fabriqué et garanti par
Water Channel Partners
2805 Dodd Road, Suite 300
Eagan, MN 55121

7401273 (Rév. C 4/13/26)

Guide d'installation et d'utilisation

Table des matières, dimensions et fiche technique

TABLE DES MATIÈRES

	<u>Page</u>
Dimensions et fiche technique	2
Avant de commencer	3
Illustrations d'installations typiques	4
Directives d'installation	5
Ajout de matière filtrante anti-calcaire	6
Pièces de rechange	7
Garantie	8

DIMENSIONS

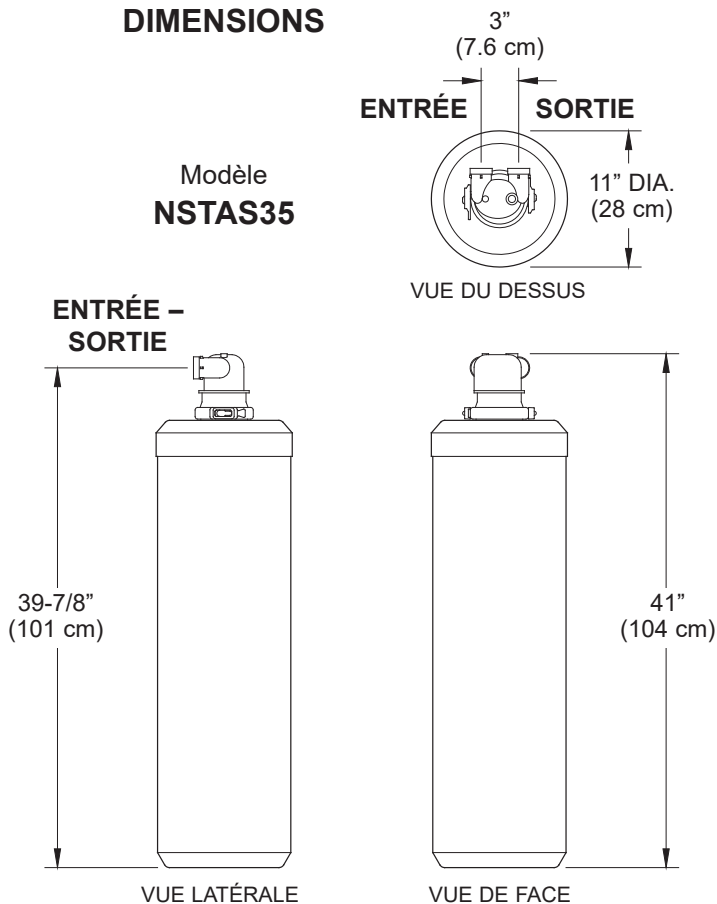


FIG. 1

FICHE TECHNIQUE

Modèle	NSTAS35
Dimensions nominales du réservoir à minéraux	25,4 cm diam. x 88,9 cm haut. (10 po x 35 po)
Poids de matière filtrante anti-calcaire	1,95 kg (4,3 lb)
Poids de granulés HDPE	1,36 kg (3 lb)
Débit de service	37,9 l/min (10 gal/min)
Débit maximum	56,8 l/min (15 gal/min)
Plage, pression de l'alimentation en eau (min./max.)	1,4 à 8,8 kg/cm ² (20 à 125 psi)*
Plage, température d'eau (min./max.)	5 à 49 °C (40 à 120 °F)

* Plage de la pression de service au Canada : 1,4 à 7,0 kg/cm².

VÉRIFICATION DE LA MARCHANDISE EXPÉDIÉE

Les pièces nécessaires à la pose du système Scale Defender™ sont fournies avec celui-ci. Vérifier minutieusement l'ensemble (dommages dus au transport, pièces manquantes). Retirer et jeter (ou recycler) le matériel d'emballage.

Bordereau d'expédition

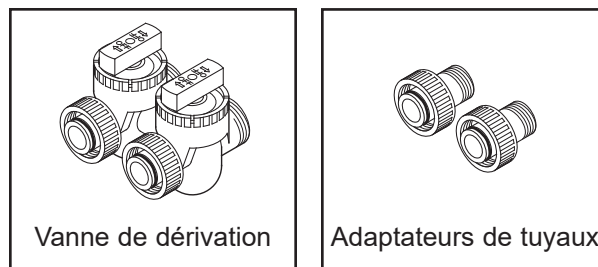


FIG. 2

Des questions? Nous écrire directement à info@northstarwater.com ou visiter www.northstarwater.com

Avant de commencer

FONCTIONNEMENT DU SYSTÈME NORTH STAR SCALE DEFENDER™

L'eau dure laisse une croûte calcaire dans les conduits. Cette incrustation se compose de carbonate de calcium (CaCO_3) et de carbonate de magnésium (MgCO_3); elle s'épaissit au fil du temps et risque d'encrasser les tuyaux et de recouvrir l'élément chauffant de votre chauffe-eau, réduisant grandement son rendement et sa durée utile.

Un adoucisseur d'eau traditionnel ne fait qu'échanger les ions calcium et magnésium avec son filtre à échange ionique, tandis que le système North Star Scale Defender™ les convertit en une forme cristalline moins susceptible d'incrustation. Il ne demande aucun contre-lavage et n'évacue pas l'eau vers l'égout.

En outre, le système North Star Scale Defender™ est à peu de chose près sans entretien (aucun ajout de sel ou de produits chimiques) : on ajoutera simplement, à quelques années d'intervalle et selon la consommation et les conditions de l'eau, de la matière filtrante anti-calcaire.

CONSIGNES DE SÉCURITÉ

- Suivre attentivement les directives; une mauvaise installation du système annulera la garantie.
- Lire ce guide au complet avant de procéder, puis se procurer le matériel et les outils nécessaires à l'installation.
- Vérifier vos codes de plomberie locaux. La conformité de l'installation à ces codes est obligatoire.
- Utiliser seulement de la brasure et du flux sans plomb pour tous les raccords par brasage tendre, conformément aux codes d'État, provinciaux et fédéraux.
- Manipuler le système avec précaution : ne pas le mettre à l'envers, et éviter de le faire tomber ou de le poser sur des arêtes vives.
- La pression d'arrivée d'eau maximale admissible recommandée est de **8,8 kg/cm²** (125 psi). Poser au besoin un réducteur de pression.
- Ce système n'est pas conçu pour le traitement d'une eau insalubre sur le plan microbiologique, ou d'une qualité inconnue, sans une désinfection en amont ou en aval du système.

EMPLACEMENT D'INSTALLATION DU SYSTÈME

- Placer le système le plus près possible du réservoir sous pression (eau de puits) ou du compteur d'eau (eau municipale).
- Raccorder le système à la conduite d'eau principale, en amont du chauffe-eau. **Ne pas faire circuler de l'eau chaude dans le système.** Il est obligatoire que la température de l'eau traversant le système ne dépasse pas **49 °C** (120 °F). Les dommages causés par de l'eau chaude ne sont pas couverts par la garantie.
- Ne pas placer le système à un endroit où il sera exposé au gel. Les dommages causés par le gel ne sont pas couverts par la garantie.
- Les robinets extérieurs doivent continuer d'être alimentés en eau brute pour préserver la capacité de filtration.
- Placer le système à l'endroit le moins susceptible de subir des dégâts d'eau en cas de fuite. Le fabricant n'effectuera pas les réparations et ne versera aucune indemnité en cas de dégâts d'eau.
- Une installation à l'extérieur exigera de prendre les dispositions nécessaires à la protection du système contre les éléments, la saleté, le vandalisme, tout comme s'il était à l'intérieur.
- Ne pas placer le système en plein soleil : une chaleur excessive du soleil peut faire gauchir ou endommager les pièces non métalliques.

OUTILS, TUYAUX ET RACCORDS, AUTRE MATÉRIEL NÉCESSAIRES

- Les raccords en plastique d'entrée et de sortie fournis avec le système assurent un débit équivalent à celui d'un tuyau dont le diamètre nominal est de 2,54 cm (1 po). Pour maintenir un débit maximum de la vanne, des tuyaux de 2,54 cm (1 po) aux raccords du système sont donc recommandés. La section des tuyaux ne doit pas être inférieure à 1,9 cm (3/4 po).
- Utiliser des raccords et des tuyaux en cuivre, en laiton ou en plastique PEX.
- TOUJOURS monter la vanne de dérivation fournie, ou trois vannes d'arrêt. Les vannes de dérivation vous permettent de couper l'eau vers le système en cas de réparations, tout en continuant d'avoir de l'eau dans votre habitation.

PRÉPARATION DE L'INSTALLATION DU SYSTÈME

Tout d'abord, il vous faut déterminer la disposition des tuyaux d'entrée et de sortie que vous raccorderez au système. Examiner la conduite d'eau principale au point de raccordement du système : est-elle en cuivre soudé, en plastique collé ou en laiton/galvanisée et filetée? Quel est le diamètre de la conduite?

Regarder maintenant les illustrations d'installations typiques à la page 4. Se reporter à celles-ci pendant la préparation de votre propre installation. **Diriger l'eau brute entrante vers l'orifice ENTRÉE DÉBIT ASCENDANT.**

Illustrations d'installations typiques

Modèle NSTAS35

INSTALLATION AVEC VANNE DE DÉRIVATION FOURNIE

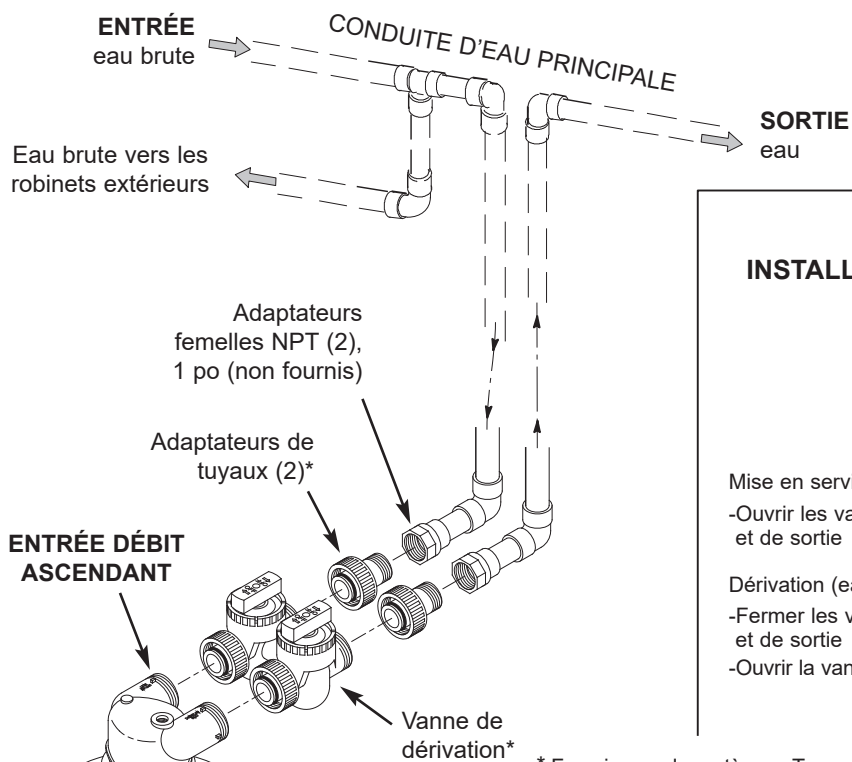
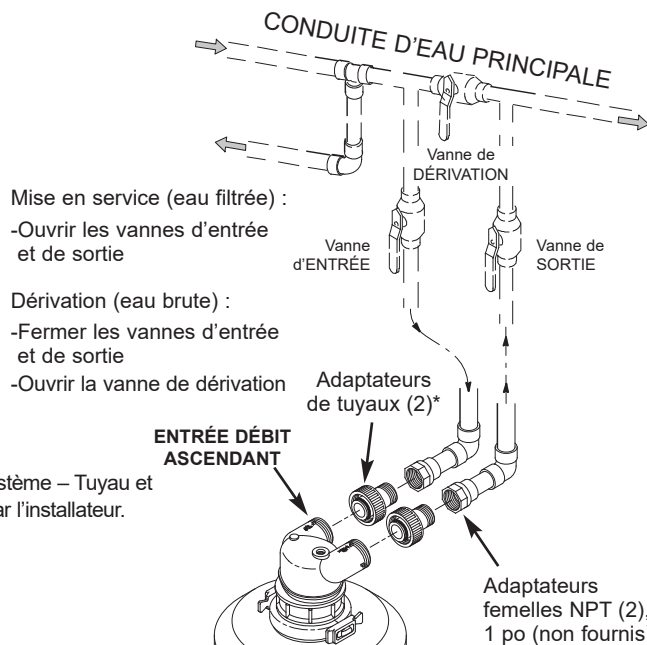


FIG. 3

Modèle NSTAS35

INSTALLATION AVEC DÉRIVATION À 3 VANNES



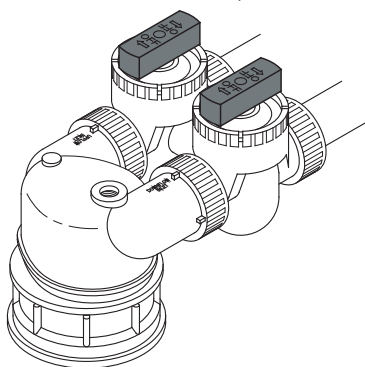
* Fournis avec le système – Tuyau et raccords fournis par l'installateur.

FIG. 4

FONCTIONNEMENT DE LA VANNE DE DÉRIVATION

SERVICE

(l'eau traverse le système Scale Defender™ vers la tuyauterie de l'habitation)



DÉRIVATION

(l'eau circule vers la tuyauterie de l'habitation sans traverser le système Scale Defender™)

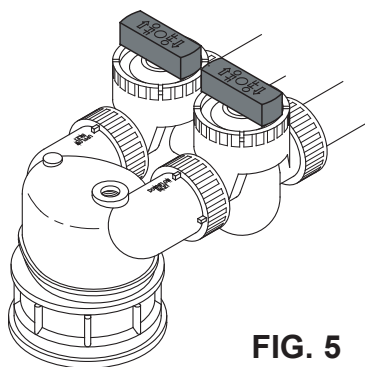


FIG. 5

MISE À LA TERRE DES TUYAUX

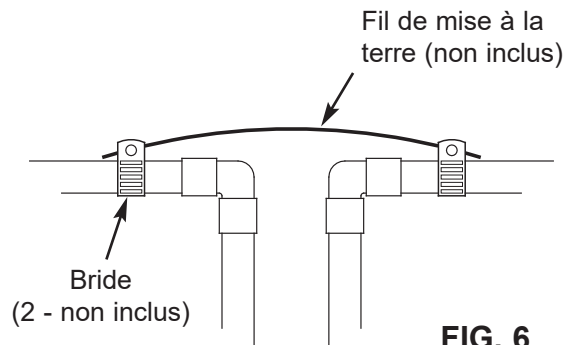


FIG. 6

Directives d'installation

1. FERMETURE DE L'ARRIVÉE D'EAU

- Couper l'arrivée d'eau principale (vanne située près de la pompe de puits ou du compteur d'eau).
- Couper l'électricité ou le gaz alimentant le chauffe-eau.
- Ouvrir les robinets à haut et à faible débits pour purger les conduites d'eau de la maison.

2. POSE DE LA VANNE DE DÉRIVATION OU DES ADAPTATEURS DE TUYAUX :

- Installation d'une vanne de dérivation unique : visser la vanne de dérivation (avec les joints toriques lubrifiés en place) à la tête entrée-sortie (cf. Fig. 3). Serrer les colliers à la main pour créer un joint hermétique.
- OU -
- Installation d'un système à dérivation à trois vannes : visser les adaptateurs de tuyaux fournis (avec les joints toriques lubrifiés en place) à la tête entrée-sortie (cf. Figure 4). Serrer les colliers à la main pour créer un joint hermétique.

3. INSTALLATION FINALE DES TUYAUX ENTRÉE ET SORTIE DU SYSTÈME

À l'aide de la section « Illustrations d'installations typiques » de la page précédente, prendre les précautions suivantes lors du raccordement des tuyaux d'entrée et de sortie :

- Diriger l'eau **brute** entrante vers l'orifice **DÉBIT ASCENDANT**. Un raccord croisé sera parfois nécessaire si l'écoulement s'effectue de droite à gauche.
- Penser à prévoir une ou plusieurs dérivations.
- En cas de soudure de tuyaux en cuivre, effectuer le brasage tendre avant de les raccorder (adaptateurs en plastique fournis). La chaleur du chalumeau risque en effet d'endommager les pièces en plastique.
- Appliquer de la pâte à joints sur les filets extérieurs de tuyaux.
- Attention de ne pas fausser le filetage lorsque vous vissez des tuyaux filetés à des raccords en plastique.
- Supporter la tuyauterie d'entrée et de sortie de quelque façon (p. ex., avec des colliers de suspension) pour réduire les contraintes subies par le système.

4. MISE À LA TERRE PAR LA CONDUITE D'EAU FROIDE

MISE EN GARDE : Une conduite d'eau en métal sert souvent à la mise à la terre du circuit électrique de l'habitation. La dérivation à trois vannes (Figure 4) maintiendra la continuité de la mise à la terre. Mais si vous raccordez une vanne de dérivation en plastique, la continuité sera rompue. Pour rétablir la mise à la terre, procéder ainsi :

- Relier les sections coupées de la conduite d'eau principale avec un fil de cuivre de calibre 4, fixé solidement à chaque extrémité – pièces non fournies (cf. Figure 6).

5. PURGE DES TUYAUX ET ESSAI D'ÉTANCHÉITÉ

MISE EN GARDE : Suivre dans l'ordre les directives suivantes pour éviter que les pièces internes du système ne subissent des dommages causés par la pression du fluide en mouvement :

- Ouvrir complètement un robinet d'eau froide filtrée et un robinet d'eau chaude filtrée, proches du système.
- Mettre la ou les vannes de dérivation à la position **DÉRIVATION** : Vanne de dérivation simple : tourner chaque poignée à angle droit du débit d'eau (cf. Fig. 5). Système à 3 vannes : fermer les vannes d'entrée et de sortie, puis ouvrir la vanne de dérivation (cf. Fig. 4).
- Ouvrir complètement la vanne d'arrêt de la conduite d'eau principale de l'habitation. Regarder si l'écoulement d'eau est régulier aux robinets d'eau froide et d'eau chaude.
- Refermer ces deux robinets.
- Vérifier l'étanchéité de votre tuyauterie; colmater aussitôt les fuites. Veillez à observer les avertissements précédents.
- Ouvrir l'alimentation en gaz ou électrique du chauffe-eau. Le cas échéant, allumer la flamme pilote.

6. MISE EN ROUTE

- Mettre la ou les vannes de dérivation à la position **SERVICE**, EXACTEMENT de la façon suivante :
 - Vanne de dérivation simple** : Tourner la poignée de sortie (marquée Downflow, débit descendant sur la tête) dans le sens du tuyau. Tourner **LENTEMENT** la poignée d'entrée (débit ascendant) dans le sens du tuyau en vous arrêtant à plusieurs reprises (mise sous pression lente du système).
 - Dérivation à trois vannes** : Fermer complètement la vanne de dérivation, puis ouvrir la vanne de sortie. Ouvrir **LENTEMENT** la vanne d'entrée, en vous arrêtant à plusieurs reprises (mise sous pression lente du système).
- Vérifier l'étanchéité des raccords.
- Ouvrir complètement un robinet d'eau froide en aval du système, puis faire circuler 190 L (50 gal) d'eau dans le système, ce qui devrait prendre au moins 20 minutes. Refermer le robinet d'eau froide.

Ajout de matière filtrante anti-calcaire

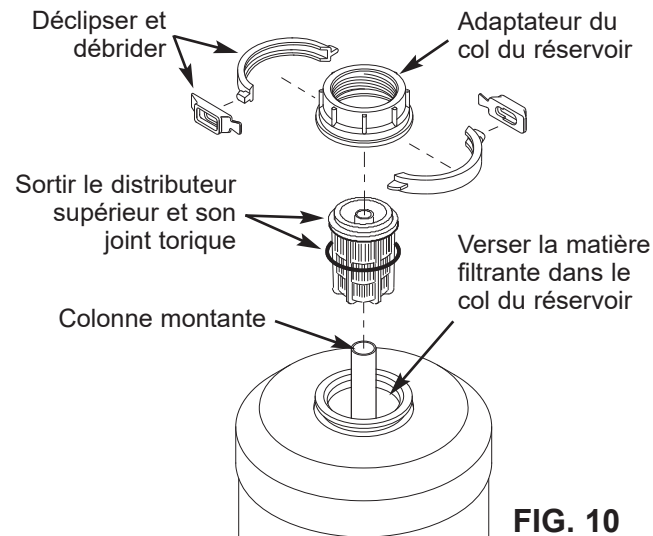
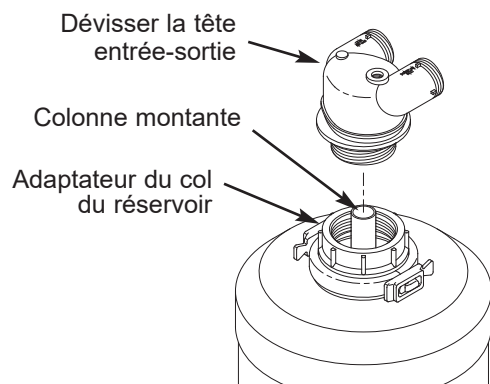
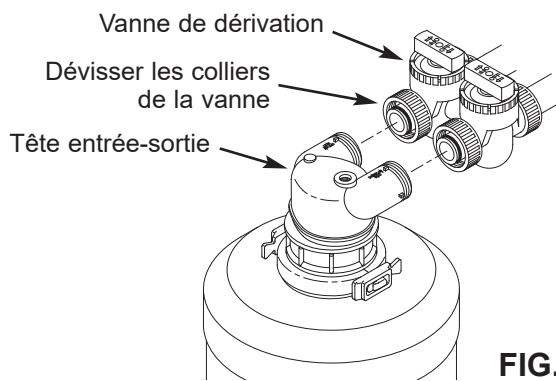
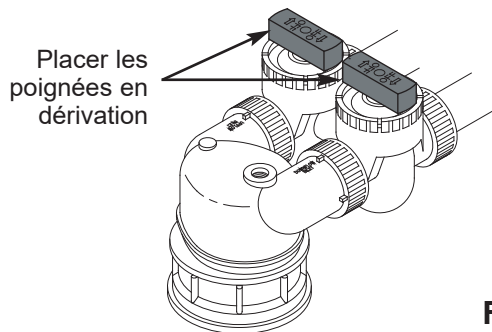
PROCÉDURE D'AJOUT D'UNE MATIÈRE FILTRANTE ANTI-CALCAIRE

1. Tourner chaque poignée de dérivation perpendiculaire aux tuyaux pour que l'eau contourne le système (cf. Fig. 7).
2. Dévisser lentement les deux colliers d'installation reliant la vanne de dérivation à la tête entrée-sortie (cf. Fig. 8) pour dépressuriser le système.
3. Une fois les colliers d'installation dévissés de la tête, éloigner le système de la vanne de dérivation.
4. Ensermer l'adaptateur du col du réservoir dans une clé à courroie, puis dévisser l'adaptateur de tête entrée-sortie du col du réservoir (cf. Fig. 9). Une fois la tête complètement dévissée, regarder si la colonne montante (cf. Fig. 9) y est toujours logée; lever alors un peu la tête entrée-sortie, saisir la colonne montante et la déloger.
5. Avec un tuyau ou un flexible (diam. extérieur 1,9 cm [3/4 po] ou moins), siphonner l'eau du réservoir à minéraux par la colonne montante. Cela évitera que le litage supérieur HDPE ne s'écoule du réservoir lors de la montée de l'eau quand on ajoutera la matière filtrante.
6. Déclipser et débrider le col (cf. Fig. 10), puis retirer l'adaptateur et le distributeur supérieur du col du réservoir. Veiller à ne pas perdre les joints toriques.
7. Boucher, coiffer ou enrober l'ouverture supérieure de la colonne montante (cf. Fig. 10) pour éviter que la matière filtrante n'y pénètre.

IMPORTANT : La matière filtrante qui pénètre dans la colonne montante causera un étranglement, occasionnant une forte perte de charge dans le système.

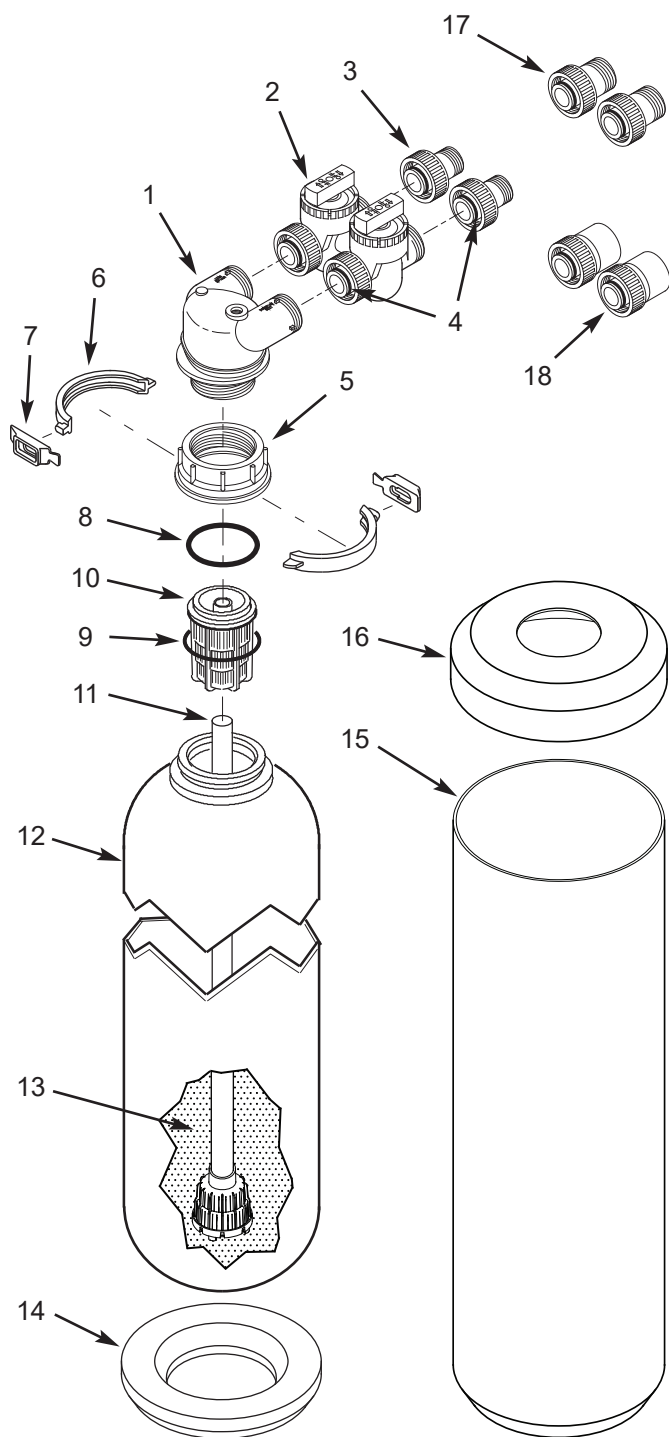
8. Utiliser un entonnoir qui s'adapte autour de la colonne montante ou le long de celle-ci et qui rentre dans le col du réservoir.
9. Verser la matière filtrante anti-calcaire dans le réservoir. Les systèmes sont expédiés de l'usine avec 1,95 kg (4,3 lb) de matière. La matière de recharge est fournie en contenants de 0,68 kg (1,5 lb) (réf. 7353755).
10. Rouvrir le haut de la colonne montante, puis remonter le système dans l'ordre inverse. Ne pas oublier de remettre les joints toriques.

N. B. : La colonne montante (cf. Figure 9) remonte parfois du fond du réservoir à minéraux. Dans ces cas-là, la tête entrée-sortie pourrait ne pas mordre sur les filets de l'adaptateur du col. Soumettre alors la colonne montante à un jet d'air ou d'eau sous pression pour remuer la matière filtrante sous la colonne montante et faire déposer cette dernière au fond du réservoir à minéraux.



Pièces de rechange

VUE ÉCLATÉE DU SYSTÈME



LISTE DES PIÈCES DU SYSTÈME

N° de repère	N° de pièce	Désignation
1	7351753	Tête, entrée-sortie
2	7346805	Vanne de dérivation, joints toriques fournis (cf. Repère n° 4)
3	7346790	Adaptateur, tuyaux, 1 po NPT, paquet de 2, avec joints toriques (cf. Repère n° 4)
4	7337597	Joints toriques 1 1/16 po x 1 5/16 po, paquet de 4
5	7342788	Adaptateur, col du réservoir
-	7331177	Jeu de colliers de serrage, col du réservoir (repères nos 6 et 7 compris, 2 chacun)
6	↑	Section du collier de serrage
7	↑	Patte de fixation, collier de serrage
-	7112963	Jeu de joints toriques de distributeur (comprend les repères nos 8 et 9 compris)
8	↑	Joint torique 2 7/8 po x 3 1/4 po
9	↑	Joint torique 7 cm x 7,6 cm 2 3/4 po x 3 po
10	7077870	Distributeur supérieur
11	7105047	Distributeur inférieur de rechange
12	7334696	Réservoir à minéraux de rechange 25,4 cm x 119,4 cm (10 po x 35 po)
13	7353755	Matière filtrante anti-calcaire, 0,68 kg (1,5 lb) (1,95 kg [4,3 lb] fournis dans NSTAS35)
	7351761	Granulés HDPE, 1,36 kg (3 lb) (fournis dans NSTAS35)
14	7026196	Socle, mousse
15	7402619	Habillage (étiquette suivante à commander)
■	7401338	Décalcomanie, habillage avant, NSTAS35
16	7402627	Couvercle, habillage
17	7352822	Adaptateurs, tuyaux, 1 1/4 po NPT, paquet de 2, avec joints toriques *
18	7352830	Adaptateurs, tuyaux, 1 1/2 po, solvant pour PVC, paquet de 2 avec joints toriques *

■ Non montré.

* Pièces facultatives, non comprises avec le système

Des questions? Nous écrire directement à info@northstarwater.com ou visiter www.northstarwater.com

GARANTIE

GARANTIE DU SYSTÈME SCALE DEFENDER™ – MODÈLE NSTAS35 (sauf matière filtrante anti-calcaire)

Garant : Water Channel Partners, 2805 Dodd Road, Suite 300, Eagan, MN 55121

Le garant donne les garanties suivantes à l'acheteur original lorsqu'il a acheté le produit chez un concessionnaire agréé, dans la mesure où l'installation et l'entretien sont conformes aux instructions :

Un an de garantie complète :

- Pendant une période de un (1) an à compter de la date de livraison du produit, toutes les pièces seront exemptes de vices de matériau et de main-d'œuvre et fonctionneront conformément à leur fiche technique écrite.

Garanties limitées :

- Pendant une période de dix (10) ans à compter de la date de livraison du produit, le réservoir à minéraux en fibre de verre (exception faite de la matière filtrante) sera exempt de rouille, de corrosion, de fuites, d'éclatement ou d'autres défauts empêchant un fonctionnement conforme à sa fiche technique écrite.
- Pendant une période de trois (3) ans à compter de la date de livraison du produit, la tête entrée-sortie sera exempte de vices de matériau et de main-d'œuvre et fonctionnera conformément à sa fiche technique écrite.

Si, durant la période en question, une pièce s'avère défectueuse, le garant fera parvenir gratuitement une pièce de rechange à votre domicile. Communiquer avec l'entrepreneur en cas de défaut ou de mauvais fonctionnement; s'il est impossible de le joindre, retourner la pièce franco de port directement à l'usine, à l'adresse donnée plus loin. Donner dans l'envoi une explication détaillée de l'anomalie, le nom et l'adresse complète, la date d'achat, les numéros de modèle et de série, et le nom et l'adresse de l'entrepreneur qui a vendu l'appareil. Notre service de réparation vérifiera la pièce; si la défectuosité est dans les limites prévues par la garantie, la pièce sera gratuitement réparée ou remplacée, puis retournée.

Dispositions générales

Les garanties qui précèdent sont valides dans la mesure où le système de traitement de l'eau est utilisé à des pressions d'eau n'excédant pas 8,8 kg/cm² (125 psi) et à une température d'eau n'excédant pas 49 °C (120 °F); dans la mesure où le système de traitement de l'eau n'est pas soumis à un mésusage, à des modifications, à de la négligence, au gel ou à un accident; et à condition qu'il n'ait pas été endommagé à la suite d'une catastrophe naturelle, notamment une inondation, un ouragan, une tornade ou un tremblement de terre.

La garantie limitée ne couvre pas les dommages causés par : (a) le transport (b) l'entreposage, (c) une mauvaise utilisation, (d) le non-respect des instructions du produit ou un manque d'entretien préventif, (e) des modifications, (f) une réparation non autorisée, (g) l'usure normale, ou (h) des causes étrangères comme des accidents, un usage abusif ou d'autres actions ou événements hors du contrôle raisonnable du garant. L'utilisation de pièces du marché secondaire, usagées ou non fournies par le fabricant, annulera toutes les garanties. La garantie ne couvre pas les pannes causées par une mauvaise installation du produit. Le garant est dispensé de remplir ses obligations de garantie dans le cas de grèves, de réglementation gouvernementale, d'une pénurie de matériaux ou d'autres circonstances indépendantes de sa volonté.

AUCUNE GARANTIE DU SYSTÈME AUTRE QUE CELLES PRÉCÉDEMMENT PRÉCISÉES N'EST OFFERTE. TOUTES LES GARANTIES TACITES, Y COMPRIS LES GARANTIES DE QUALITÉ MARCHANDE OU D'ADAPTATION À UN USAGE PARTICULIER, SONT EXCLUES DANS LA MESURE OÙ ELLES PEUVENT ALLER AU-DELÀ DES PÉRIODES ÉNONCÉES PRÉCÉDEMMENT. L'OBLIGATION DU GARANT EN VERTU DE CES GARANTIES SE LIMITE AU REMPLACEMENT OU À LA RÉPARATION DU COMPOSANT OU DE LA PIÈCE DONT LE DÉFAUT A ÉTÉ ÉTABLI PENDANT LA PÉRIODE STIPULÉE; LE GARANT N'ASSUME AUCUNE RESPONSABILITÉ POUR LES DOMMAGES INDIRECTS OU CONSÉCUTIFS. AUCUN DÉPOSITAIRE, AGENT, REPRÉSENTANT OU AUTRE PARTICULIER N'EST AUTORISÉ À ÉTENDRE LA PORTÉE OU LA DURÉE DES GARANTIES EXPRESSÉMENT DÉFINIES PLUS HAUT.

Certaines provinces n'autorisant pas l'exclusion ou la limitation des dommages accessoires ou indirects, ces limitations ou exclusions pourraient ne pas vous concerner. Cette garantie vous confère des droits juridiques précis, auxquels peuvent s'ajouter d'autres droits variant selon l'État ou la province. La présente garantie ne s'applique qu'aux installations possédées par le propriétaire.

Ce système de traitement de l'eau est fabriqué par
Water Channel Partners, 2805 Dodd Road, Suite 300, Eagan, MN 55121

No de téléphone du service clients : 1 800 972-0136