



**NORTH STAR**<sup>TM</sup>  
SYSTÈMES DE TRAITEMENT D'EAU

**Guide d'installation et d'utilisation**

## Modèle NSCWHC

Guide d'installation,  
d'utilisation et d'entretien  
de votre le conditionneur  
d'eau à la demande  
avec Wi-Fi



Si vous avez des questions ou des difficultés pendant l'installation, l'utilisation ou l'entretien de votre adoucisseur d'eau, contactez-nous à :

**info@northstarwater.com**

ou visitez **www.northstarwater.com**

Système évalué et certifié par NSF International selon la norme NSF / ANSI 42 pour la réduction du goût et l'odeur de chlore, et de la norme 44 pour la réduction de la dureté de l'eau, l'efficacité, et la réduction de baryum et radium 226 / 228, et certifié selon la norme NSF / ANSI / CAN 372.



Système évalué et certifié conforme par la Water Quality Association selon la norme CSA B483.1.



C US



Conçu, fabriqué et  
assemblé aux États-Unis

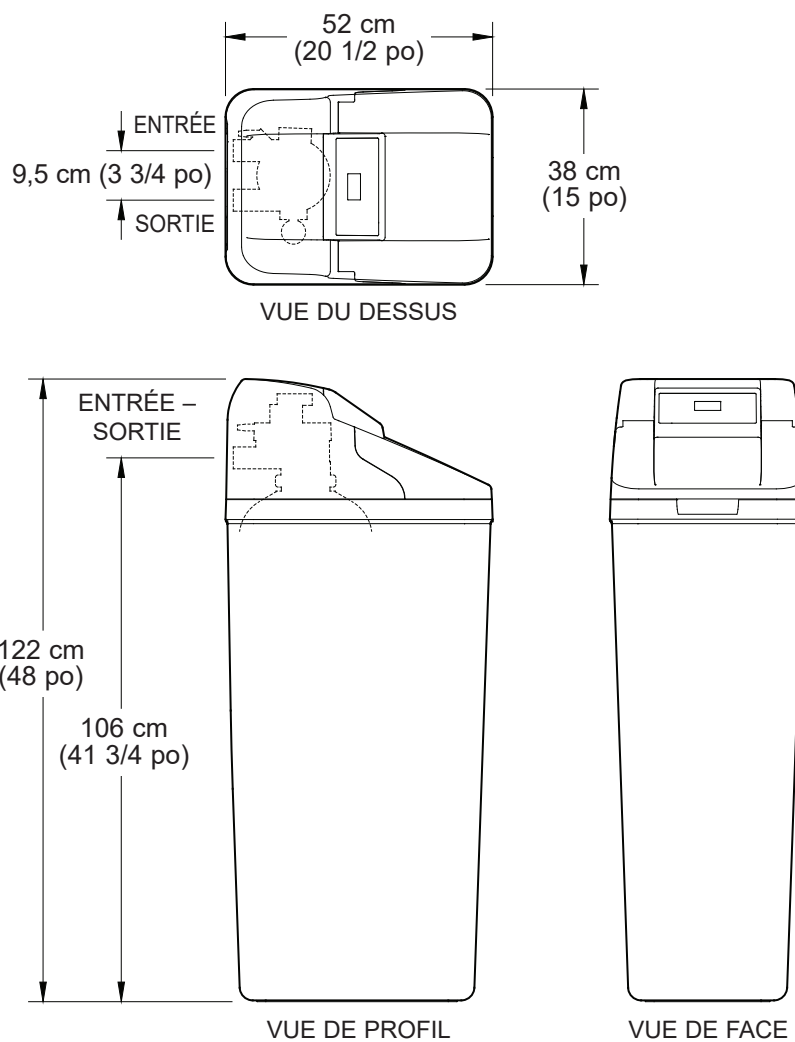
Produit fabriqué et garanti par  
Water Channel Partners  
2805 Dodd Road, Suite 300  
Eagan, MN 55121

7393658 (Rév. K 1/7/26)

## TABLE DES MATIÈRES

	<u>Page</u>
Spécifications et rendement .....	3-4
Avant de commencer .....	4
Vérification de la marchandise expédiée .....	5
Renseignements sur le traitement de l'eau .....	5
Consignes d'installation .....	6-7
Instructions d'installation .....	8-13
Programmation de l'adoucisseur d'eau .....	14-16
Connexion du système au Wi-Fi .....	17-18
Caractéristiques du contrôleur .....	19-21
Entretien de routine .....	22-23
Dépannage .....	24-26
Schéma de câblage .....	27
Vanne d'arrêt de l'eau motorisée optionnelle .....	27
Vue éclatée et liste des pièces .....	28-31
Garantie .....	32

## Dimensions



**REMARQUE :** En raison de variations dans la production et l'assemblage, la hauteur de la vanne d'adoucisseur d'eau peut varier jusqu'à 1/2 po, et peut ne pas correspondre aux systèmes précédemment installés. Cela n'affectera pas les performances du système.

**FIG. 1**

# Spécifications et rendement

Ce modèle a été homologué pour son efficacité. L'efficacité nominale n'est valide qu'à la dose de sel minimale et au débit de service maximal. Ce système intègre une fonctionnalité de régénération à la demande (Demand Initiated Regeneration, D.I.R.) conforme à des spécifications de rendement précises pour réduire au minimum la saumure et l'eau utilisées pour son fonctionnement.

Ce système de traitement de l'eau possède une efficacité d'adoucissement nominale d'au moins 3 350 grains par livre de sel en fonction de la dureté totale de l'eau (valeur basée sur la présence du chlorure de sodium) et ne doit pas produire un taux de sel supérieur à celui indiqué dans les spécifications ni être utilisé à un débit de service maximal supérieur à celui indiqué dans les spécifications. Il a été démontré que ce système pour fournir de l'eau douce pendant dix minutes en continu au débit de service nominal. L'efficacité nominale du sel a été mesurée lors d'essais en laboratoire, tel que décrit dans la norme NSF/ANSI n° 44. Ces essais portent sur l'efficacité maximale possible du système. L'efficacité de fonctionnement correspond à l'efficacité réelle après l'installation du système, qui est normalement inférieure à l'efficacité de fonctionnement en raison de multiples facteurs liés aux applications individuelles, notamment la dureté de l'eau, l'utilisation de l'eau et autres contaminants susceptibles de réduire la capacité de l'adoucisseur.

Les essais ayant eu lieu dans des conditions normales de laboratoire, il se peut que le rendement réel du système varie selon la qualité de l'eau dans votre localité. Le système a été soumis à des essais conformément à la norme NSF/ANSI 42 pour sa capacité de réduire le goût et l'odeur de chlore. La concentration de la substance indiquée présente dans l'eau entrant dans le système a été réduite à un niveau inférieur ou égal à la limite admissible dans l'eau sortant du système, conformément aux dispositions de la norme NSF/ANSI 42.

SPÉCIFICATIONS		Modèle NSCWHC
Code de modèle		nHCP
Capacité d'adoucissement nominale (grains à la dose de sel)		11 000 à 2,6 lb (1,2 kg) 24 700 à 7,8 lb (3,5 kg) 31 100 à 13,4 lb (6,1 kg)
Efficacité nominale (grains/livre de sel à la quantité minimale de sel)		4 230 à 2,6 lb (1,2 kg)
Eau utilisée lors de la régénération à la quantité minimale de sel		4,3 gallons (16,3 litres) / 1 000 grains
Quantité d'eau totale utilisée lors de la régénération à la quantité maximale de sel		54,7 gallons (207,1 litres)
Débit calculé en service		8,0 gal./min. (30,3 litres/min.)
Quantité de résine à échange ionique à haute capacité		0,98 pi <sup>3</sup> (27,8 litres)
Quantité de charbon activé		0,25 pi <sup>3</sup> (7,1 litres)
Quantité de gravier		10 livres (4,5 kg)
Chute de pression au débit calculé en service		8,4 psig
Débit intermittent à 15 psi ①		11,5 gpm
Dureté maximum de l'eau d'alimentation		120 gpg
Maximum de fer dans l'eau claire		3 ppm ②
Limites de pression d'eau (minimum/maximum)		20 - 125 psi (138 - 862 kPa) ③
Limites de température d'eau (minimum / maximum)		40 - 120 °F (5 - 49 °C)
Débit minimum de l'eau d'alimentation		3 gal./min. (11,4 litres/min.)
Débit de vidange maximum		2,0 gal./min. (7,6 litres/min.)
Capacité évalué à une concentration de chlore ④ de :	0,50 ppm 0,75 ppm 1,0 ppm 1,5 ppm 2,0 ppm	2 280 000 gal. (8 630 000 litres) ⑤ 1 520 000 gal. (5 750 000 litres) ⑤ 1 140 000 gal. (4 310 000 litres) ⑤ 760 000 gal. (2 870 000 litres) ⑤ 570 000 gal. (2 150 000 litres)

① Le débit intermittent ne représente pas le débit de service maximal utilisé pour déterminer la capacité et l'efficacité nominales de l'adoucisseur. Un fonctionnement continu à des débits supérieurs au débit de filtration nominal peut nuire à la capacité et au rendement.

② La capacité de réduction du fer par cet appareil est fondée sur des données d'essais de laboratoire. L'État du Wisconsin requiert un traitement supplémentaire de l'alimentation en eau dont la teneur en fer dépasse 5 ppm.

③ Plage de la pression de service au Canada : 1,4 - 7,0 kg/cm<sup>2</sup>.

④ La concentration de chlore type dans une résidence est de 0,5 à 1,0 ppm.

⑤ D'après les résultats d'essais d'un laboratoire indépendant.

Ce système est conforme aux normes NSF/ANSI 42 et 44 visant les spécifications de rendement qui ont été vérifiées et confirmées par les résultats issus des essais effectués.

suite à la page suivante

# Spécifications et rendement

suite à la page précédente

**Dose de sel variable :** La dose de sel est sélectionnée au moyen des commandes électroniques au moment de la régénération en se basant sur la quantité nécessaire.

SPÉCIFICATIONS DE RENDEMENT		
Rétention	Niveaux d'épreuve des influents	Limite maximale du produit chimique présent dans l'eau
Baryum	10 ±10% mg/L	2,0 mg/L
Radium 226/228	25 pCi/L	5 pCi/L
Substance chimique	Niveaux d'épreuve des influents	Exigence de réduction
Chlore	2,0 ±10% mg/L	50%

## Avant de commencer

- Le débit minimum d'arrivée d'eau de l'adoucisseur doit être 11 L (3 gallons) par minute. La pression d'arrivée d'eau maximale admissible est de 862 kPa (125 psi). Si la pression d'eau de la maison dépasse la valeur maximale admissible, posez un réducteur de pression dans la canalisation d'alimentation en eau du système de filtration (l'ajout d'un réducteur de pression peut réduire le débit). Le défaut d'utiliser un réducteur de pression peut causer des dommages au système, entraînant des inondations et des dommages à la propriété. Si votre domicile est équipé d'un clapet antiretour, un réservoir de dilatation doit être installé en conformité avec les lois et les codes locaux.
- L'adoucisseur d'eau fonctionne sur 24 V c.c., fournis par le transformateur à branchement direct (fourni). Veuillez à utiliser le transformateur fourni : branchez-le sur une prise de courant avec mise à la terre conforme, fournissant un courant nominal de 120 V, 60 Hz, placée uniquement à un endroit sec et protégée adéquatement contre les surintensités (disjoncteur, fusible).
- N'utilisez pas ce système pour le traitement d'une eau insalubre sur le plan microbiologique, ou d'une qualité inconnue, sans une désinfection en amont ou en aval du système.
- Si vous utilisez le système en vue de la réduction du baryum ou du radium 226 et 228, vérifiez l'efficacité de l'adoucisseur chaque année en testant la dureté de votre alimentation en eau traitée dans un laboratoire d'analyse de l'eau local, ou en contactant Legend Technical Services, un laboratoire indépendant, au 1-800-949-8220.



La directive européenne 2002/96/EC requiert une mise au rebut de tous les équipements électriques et électroniques conforme aux exigences relatives aux déchets d'équipements électriques et électroniques. Cette directive ou des lois similaires sont en vigueur à l'échelle nationale et peuvent varier d'une région à l'autre. Reportez-vous aux lois provinciales et locales pour connaître les procédures de mise au rebut de cet équipement.

## AVIS DE LA FCC

**REMARQUE :** Cet équipement a été testé et déclaré conforme aux limites des appareils numériques de classe B, en vertu de la partie 15 des règlements de la FCC. Ces limites sont établies pour fournir une protection raisonnable contre les interférences nuisibles dans une installation résidentielle. Cet équipement génère, utilise et peut émettre de l'énergie à radiofréquence et, s'il n'est pas installé conformément aux instructions, peut causer des interférences nuisibles aux communications radio.

Il n'y a cependant aucune garantie que l'interférence ne se produira pas dans le cas d'une installation particulière. Si cet équipement génère des interférences nuisibles à la réception des émissions de radio ou de télévision, ce qui peut être déterminé en allumant et en éteignant l'équipement, l'utilisateur devrait tenter de corriger l'interférence en suivant une ou plusieurs des mesures suivantes :

- Réorienter ou déplacer l'antenne réceptrice.
- Augmenter la distance entre l'équipement et le récepteur.
- Brancher l'équipement dans une prise, sur un circuit différent de celui sur lequel le récepteur est branché.
- Consulter le revendeur ou un technicien radio/télé qualifié pour obtenir de l'aide.

**IMPORTANT :** Les modifications apportées à cet appareil non expressément approuvées par la partie responsable de la conformité peuvent annuler la capacité de l'utilisateur à utiliser cet appareil.

## AVIS D'INDUSTRIE CANADA

Ce dispositif est conforme avec la norme CNR-210 d'Industrie Canada. Le fonctionnement du dispositif est sujet aux deux conditions suivantes: (1) le dispositif ne doit pas causer de brouillage, et (2) le dispositif doit accepter tous brouillages, incluant tous brouillages qui peut nuire au bon fonctionnement du dispositif.

**Des questions?** Contactez-nous à : [info@northstarwater.com](mailto:info@northstarwater.com) ou visitez [www.northstarwater.com](http://www.northstarwater.com)

# Vérification de la marchandise expédiée

Les pièces requises pour l'assemblage et l'installation de l'adoucisseur d'eau sont fournies avec l'appareil. Examinez attentivement l'adoucisseur pour vous assurer qu'aucune pièce n'est endommagée ou manquante. Vérifiez également l'emballage d'expédition et prenez note de tout dommage.

Retirez et jetez (ou recyclez) tous les matériaux d'emballage. Pour éviter la perte de petites pièces, nous vous suggérons de les laisser dans les sacs de pièces jusqu'à ce que vous en ayez besoin.

## Liste d'emballage

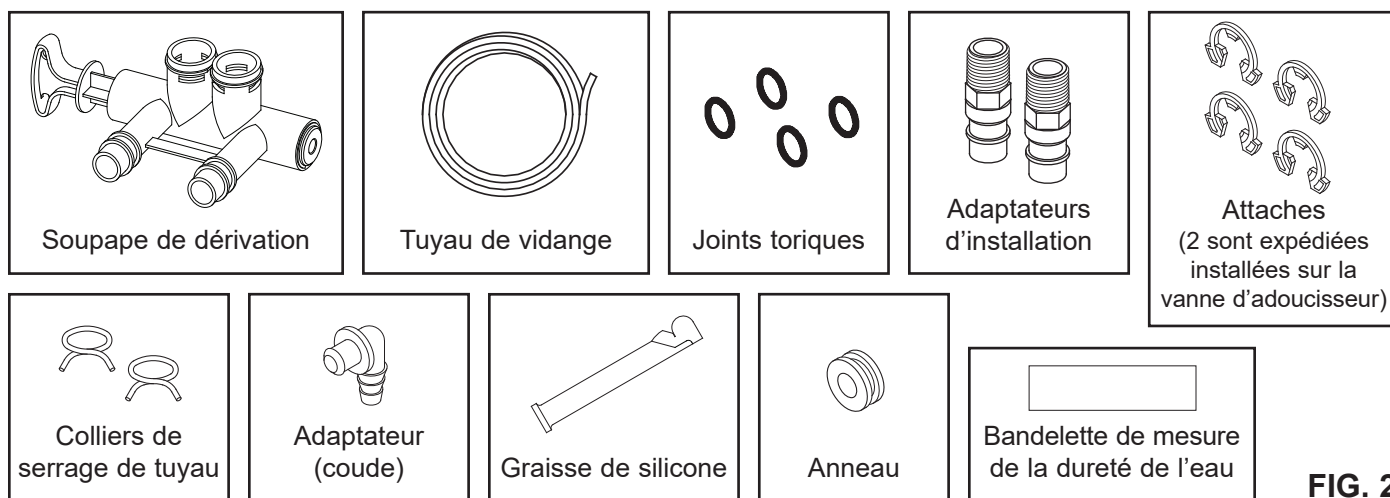


FIG. 2

## Renseignements sur le traitement de l'eau

### LE FER

Le fer contenu dans l'eau tache les vêtements et les accessoires de plomberie. Il donne un mauvais goût aux aliments, à l'eau potable et aux autres boissons. Le fer contenu dans l'eau se mesure en parties par million (ppm). La teneur totale\* en ppm du fer, et le type ou les types\* de fer sont déterminés par une analyse chimique. Les quatre types différents de fer contenus dans l'eau sont :

- Le fer ferreux (eau claire)
- Les fers ferriques (eau rouge)
- Le fer bactérien et organiquement lié
- Le fer colloïdal et inorganiquement lié (ferreux or ferrique)

Le fer ferreux (eau claire) est soluble et se dissout dans l'eau. Cet adoucisseur d'eau réduira des quantités modérées de ce type de fer (consultez les spécifications).\*\* Le fer ferreux (eau claire) est habituellement détecté en prenant un échantillon d'eau dans une bouteille ou un verre clairs. L'eau recueillie est d'abord claire. Avec le temps, l'eau devient progressivement trouble et légèrement jaune ou brune au fur et à mesure que l'air oxyde le fer. Ceci se produit habituellement dans les 15 à 30 minutes qui suivent le prélèvement.

Lors de l'utilisation de cet adoucisseur pour réduire le fer ferreux (eau claire), ajoutez 5 grains au réglage de la dureté pour chaque 1 ppm de fer ferreux (eau claire). Consultez la section « Réglage du niveau de dureté de l'eau ».

Les fers ferriques (eau rouge), bactériens et organiquement liés sont insolubles. L'adoucisseur ne sera pas en mesure d'éliminer les fers ferriques ou les fers bactériens. Dès que l'eau est recueillie au robinet, le fer est immédiatement visible étant donné qu'il s'est oxydé avant d'atteindre l'habita-

tion. Il se présente sous forme de petites particules en suspension jaunes troubles, orange ou rouges. Après avoir laissé l'eau reposer un certain temps, les particules se déposent au fond du contenant. Ces fers peuvent habituellement être éliminés par les systèmes de filtration. La chloration est également recommandée pour le fer bactérien.

Le fer colloïdal et inorganiquement lié est une forme de fer ferreux ou ferrique qui ne peut être filtré ni extrait par méthode d'échange d'ions. Cet adoucisseur d'eau n'éliminera pas le fer colloïdal. Dans certains cas, le traitement peut améliorer l'eau à teneur en fer colloïdal. Lorsqu'on la recueille, l'eau contenant du fer colloïdal a habituellement une couleur jaunâtre. Après l'avoir laissée reposer pendant plusieurs heures, sa couleur persiste et le fer ne s'est pas déposé; il est resté en suspension dans l'eau.

### LES SÉDIMENTS

Les sédiments sont de petites particules de corps étrangers en suspension dans l'eau. L'adoucisseur d'eau n'élimine pas les sédiments. Il s'agit la plupart du temps de glaise ou de limon. Une quantité excessive de sédiments peut donner un aspect trouble à l'eau. Un filtre à sédiments installé en amont de l'adoucisseur d'eau permet habituellement de remédier à ce problème.

\* L'eau peut contenir un ou plusieurs des quatre types de fer et n'importe quelle combinaison de ces fers. La teneur totale en fer est la somme du contenu.

\*\* La capacité d'élimination du fer par cet appareil est fondée sur des données d'essais de laboratoire.

# Consignes d'installation

## EXIGENCES RELATIVES À L'EMPLACEMENT

Tenez compte de tous les points suivants lors du choix de l'emplacement d'installation de l'adoucisseur.

- Ne faites pas fonctionner l'adoucisseur si la température ambiante est en deçà du point de congélation. N'essayez pas de traiter une eau plus chaude que 49 °C. La garantie ne couvre pas les dommages causés par des températures égales ou inférieures au point de congélation ni par de l'eau chaude.
- Pour épurer l'eau de tout le domicile, installez l'adoucisseur près de l'arrivée d'eau et en amont de tous autres raccords de tuyauterie à l'exception des robinets d'eau extérieurs. Les robinets extérieurs doivent continuer d'être alimentés en eau dure pour éviter le gaspillage de l'eau traitée et du sel.
- Un drain est nécessaire pour évacuer les eaux usées de la régénération (vidange). Utilisez un drain de sol, une cuve de lessivage, un puisard, une conduite verticale ou d'autres options (consultez les codes locaux). Consultez les sections « Exigences relatives à l'espace d'air » et « Exigences relatives au tuyau de vidange ».
- L'adoucisseur d'eau fonctionne avec un courant continu de 24 volts fourni par une bloc d'alimentation électrique à branchement direct (inclus). Assurez-vous de disposer d'une prise de courant 120V, 60 Hz qui respecte les codes locaux et national de l'électricité.
- Installez toujours l'adoucisseur entre l'arrivée en eau et le chauffe-eau. Tout autre équipement de traitement en eau doit être installé entre l'arrivée en eau et l'adoucisseur d'eau (consultez la figure 4 ci-dessous).
- Évitez de l'installer dans un endroit placé sous la lumière directe du soleil. Une chaleur excessive du soleil peut faire gauchir ou endommager les pièces non métalliques.

## CODES DE PLOMBERIE

Tous les travaux de plomberie doivent être réalisés en respectant les codes nationaux, provinciaux et locaux.

Dans l'État du Massachusetts : le code 248-CMR du Commonwealth of Massachusetts doit être respecté. L'installation doit être confiée à un plombier autorisé.

## EXIGENCES RELATIVES À L'ESPACE D'AIR

Un drain est nécessaire pour l'eau de régénération (consultez la figure 3). Il est préférable d'utiliser un drain de sol situé à proximité de l'adoucisseur. Il est possible d'utiliser une cuvette de lessivage, une conduite verticale ou d'autres types de drains. Fixez le tuyau de vidange en place. Laissez un espace d'air de 4 cm entre l'extrémité du tuyau et le drain. Cet espace est nécessaire pour prévenir le refoulement des égouts dans l'adoucisseur d'eau. Ne placez pas l'extrémité du tuyau de vidange dans le drain.

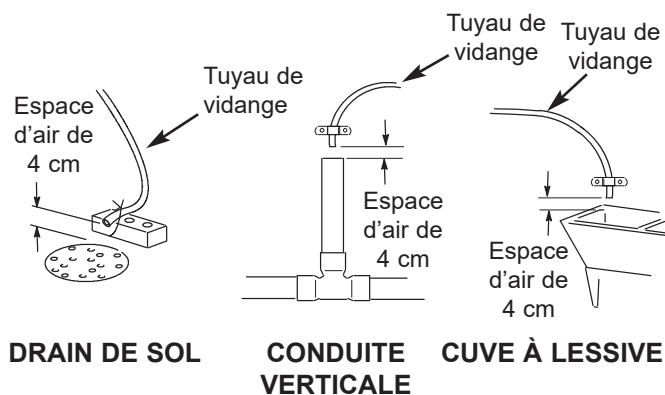


FIG. 3

## SÉQUENCE ADÉQUATE D'INSTALLATION DE L'ÉQUIPEMENT DE TRAITEMENT DE L'EAU

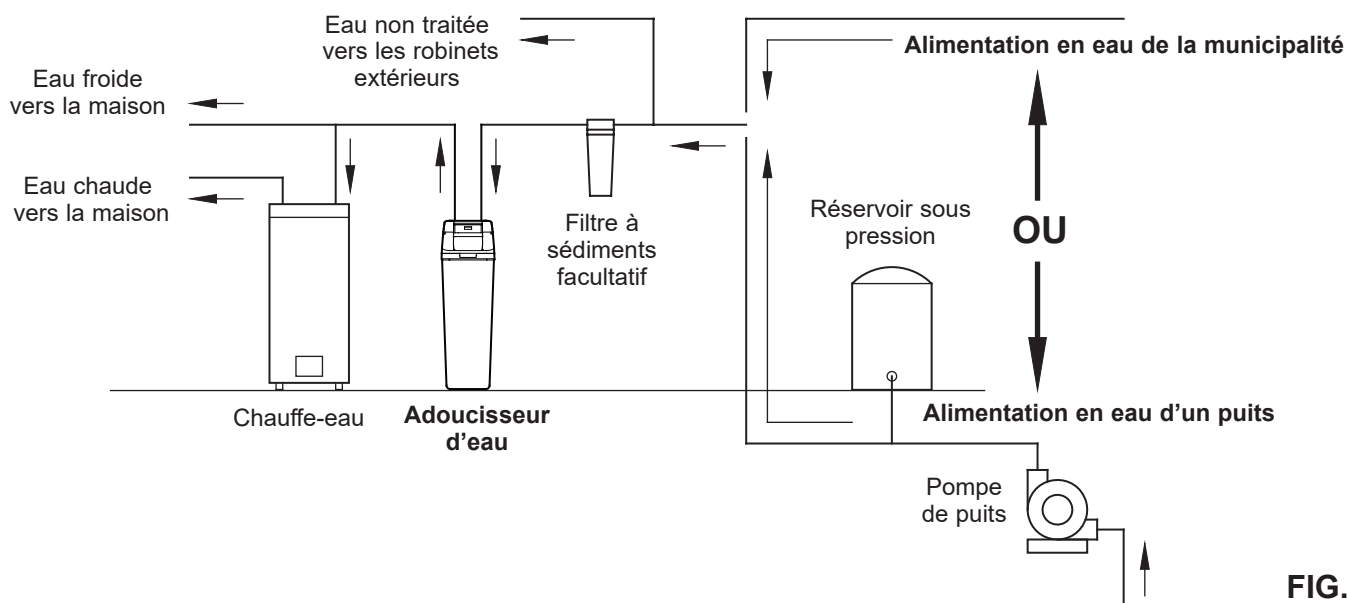


FIG. 4

# Consignes d'installation

## EXIGENCES RELATIVES AU TUYAU DE VIDANGE

Mesurez et coupez le tuyau de vidange souple fourni à la longueur requise. Toutes les municipalités ne permettent pas l'utilisation d'un tuyau de vidange souple (vérifiez vos codes de plomberie). Si les codes locaux interdisent l'utilisation d'un tuyau de vidange souple, un tuyau de vidange rigide doit être utilisé. Procurez-vous un raccord à compression (tuyau de 1/4 NPT x 1,25 cm) et un tuyau de 1,25 cm à votre quincaillerie locale. Aplombez un drain rigide au besoin (consultez la figure 6).

**REMARQUE :** Évitez d'acheminer le tuyau de vidange sur une longueur de plus de 9 mètres. Évitez d'élever le tuyau de plus de 2,5 m du plancher. Assurez-vous que le tuyau de vidange soit le plus court et le plus direct possible.

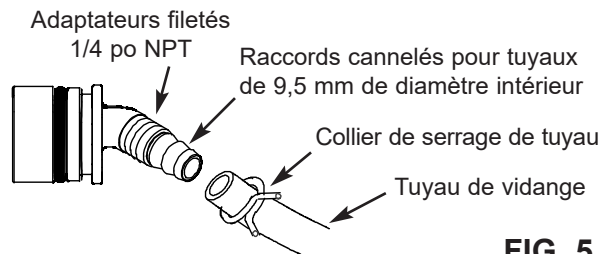


FIG. 5

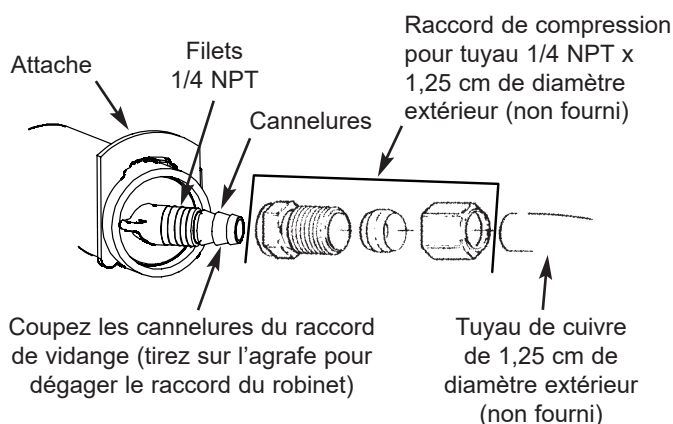


FIG. 6

## CONFIGURATIONS POSSIBLES DE LA TUYAUTERIE D'ENTRÉE ET DE SORTIE

Installez une soupape de dérivation simple (incluse), de la manière illustrée à la figure 7, ou, si telle est votre préférence, le système de dérivation à trois robinets (pièces non incluses) en vous reportant à la figure 8. Les robinets de dérivation vous permettent de couper l'eau alimentant l'adoucisseur, au besoin, pour effectuer des travaux d'entretien tout en continuant d'avoir de l'eau dans les tuyaux.

Utilisez :

- Tuyau en cuivre
- Tuyau fileté
- Tuyau en polyéthylène réticulé (PEX)
- Tuyau en polychlorure de vinyle chloré (PVC-C)
- Autre tuyau approuvé pour une utilisation avec de l'eau potable

**IMPORTANT :** N'effectuez pas des travaux de soudure si la tuyauterie est fixée à la soupape de dérivation simple. La chaleur générée par la soudure endommagerait la soupape en plastique.

### SOUPAPE DE DÉRIVATION SIMPLE

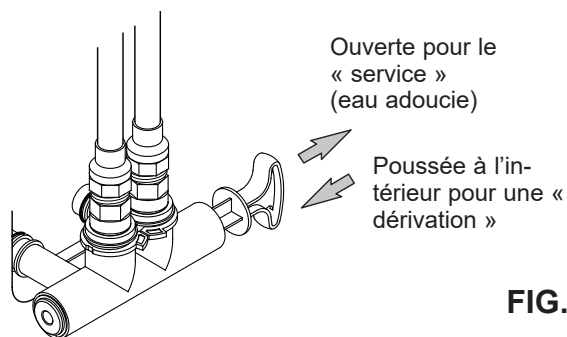


FIG. 7

### DÉRIVATION À TROIS ROBINETS

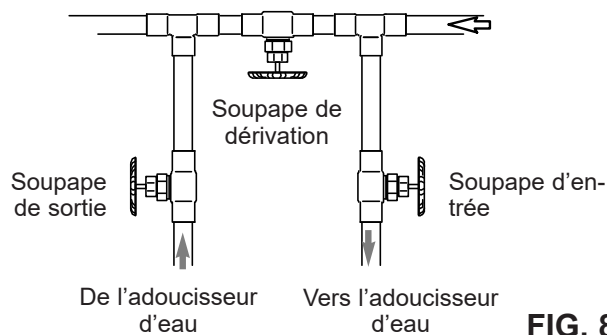


FIG. 8

# Instructions d'installation

## INSTALLATION TYPE

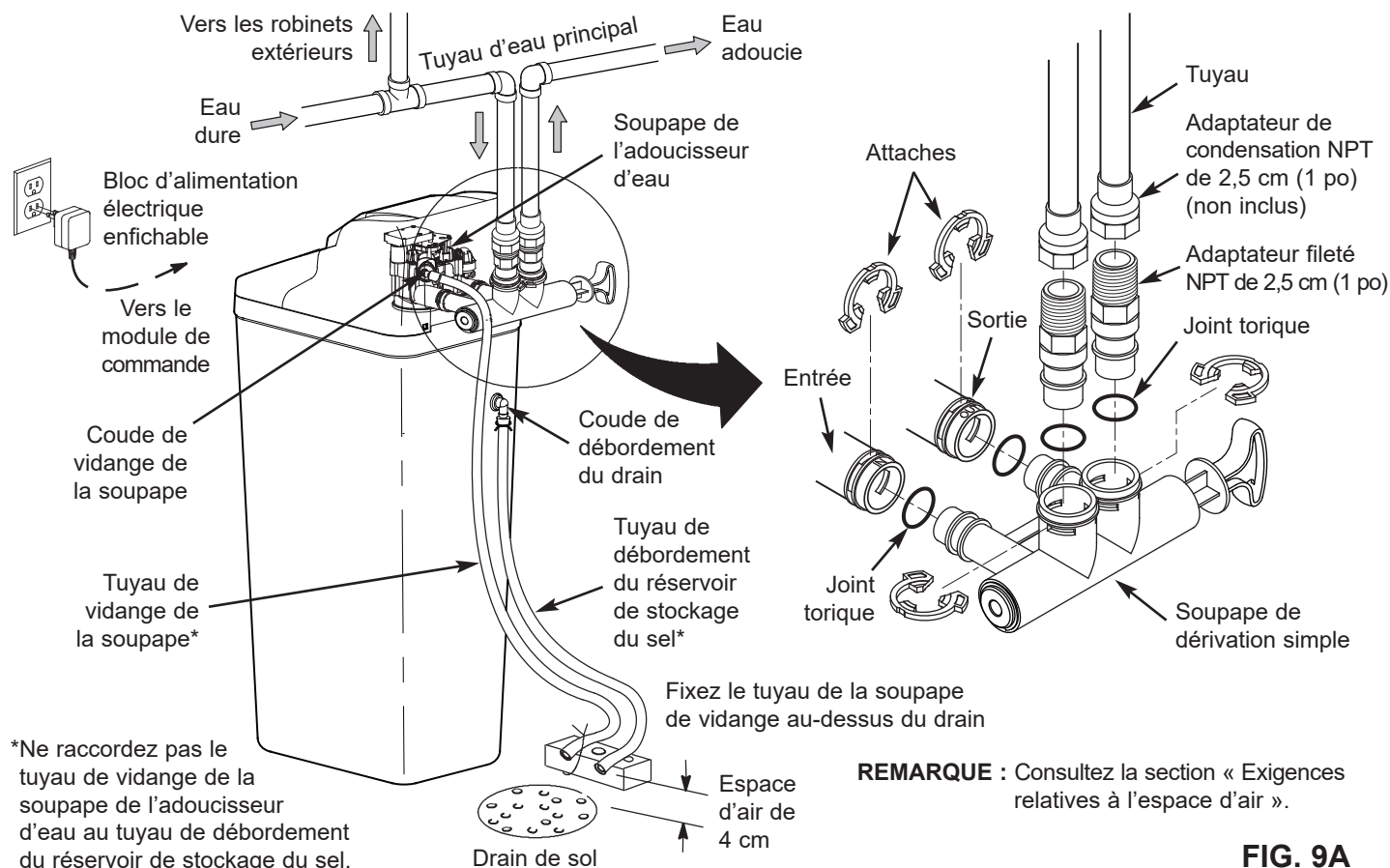


FIG. 9A

## COUPURE DE L'ALIMENTATION D'EAU

1. Fermez le robinet d'alimentation principal qui se trouve près de la pompe du puits ou d'un compteur d'eau.
2. Fermez l'alimentation de gaz ou d'électricité du chauffe-eau.
3. Ouvrez tous les robinets pour évacuer toute l'eau présente dans les tuyaux domestiques.

**REMARQUE :** Assurez-vous de ne pas vider l'eau du chauffe-eau pour éviter d'endommager ses éléments chauffants.

## ASSEMBLAGE

1. Les modèles North Star sont assemblés à l'usine. Lors de l'installation, dégagez et enlevez le couvercle supérieur, ensemble avec le couvercle du réservoir de sel (consultez la figure 11), pour exposer la soupape de l'adoucisseur. Placez-la de côté pour éviter de l'endommager.
2. Installez l'anneau et le coude du réservoir à saumure dans l'orifice de 2 cm de diamètre à l'arrière de la paroi du réservoir du stockage (consultez la figure 11).

## MISE EN PLACE DE L'ADOUCISSEUR D'EAU

1. Transportez l'adoucisseur d'eau à l'emplacement choisi. Déposez-le sur une surface solide et de niveau.

**IMPORTANT :** Ne placez pas des cales directement en dessous du réservoir de stockage de sel pour mettre l'adoucisseur de niveau. Le poids du réservoir, une fois rempli d'eau et de sel, peut causer la rupture des cales se trouvant sous le réservoir.

2. Procédez à une inspection visuelle et retirez tous les débris des orifices d'entrée et de sortie de l'adoucisseur d'eau. Retirez délicatement les deux grosses attaches en plastique (vous les utiliserez).
3. Assurez-vous que la turbine tourne librement dans l'orifice de sortie de la soupape (consultez la figure 10).
4. Si cela n'est déjà fait, appliquez une légère couche de graisse de silicone sur les joints toriques de la soupape de dérivation simple.

suite à la page 10



# Instructions d'installation

suite de la page 8

5. Poussez la soupape de dérivation simple dans la soupape de l'adoucisseur jusqu'à ce que vous sentiez une résistance. Enclenchez deux grosses agrafes de fixation en place en procédant du dessus vers le bas comme cela est indiqué dans les figures 12 et 13.

**IMPORTANT :** Assurez-vous que les agrafes sont solidaires pour que la soupape de dérivation simple ne puisse pas être retirée.

## POSE DES TUYAUX D'ENTRÉE ET DE SORTIE

Mesurez, coupez et assemblez sans trop serrer tout tuyau ou tout raccord de la canalisation d'alimentation en eau principale vers les ports d'entrée et de sortie de la soupape de l'adoucisseur d'eau. Assurez-vous que les raccords sont bien accouplés et que les tuyaux sont droits et d'équerre.

Assurez-vous que le tuyau d'alimentation en eau dure est acheminé vers le côté d'entrée (INLET) de l'adoucisseur d'eau.

**REMARQUE :** L'entrée et la sortie sont identifiées sur la soupape de l'adoucisseur d'eau. Assurez-vous que l'eau dure s'écoule en direction de l'entrée.

**IMPORTANT :** Assurez-vous d'ajuster, d'aligner et de soutenir toute la tuyauterie pour éviter que les entrées et sorties de l'adoucisseur ne subissent des contraintes. Un stress excessif causé par des tuyaux mal alignés ou non stabilisés peut endommager le système.

Terminez l'installation de la tuyauterie d'entrée et de sortie selon le type de tuyau employé.

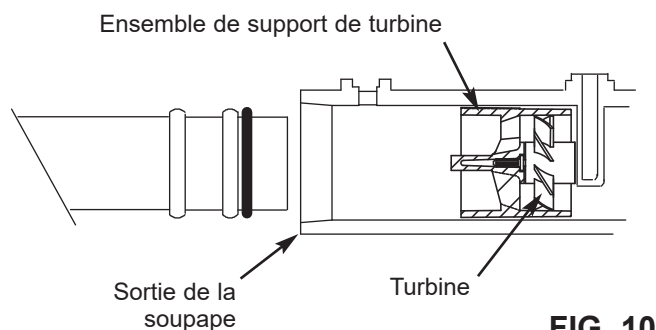


FIG. 10

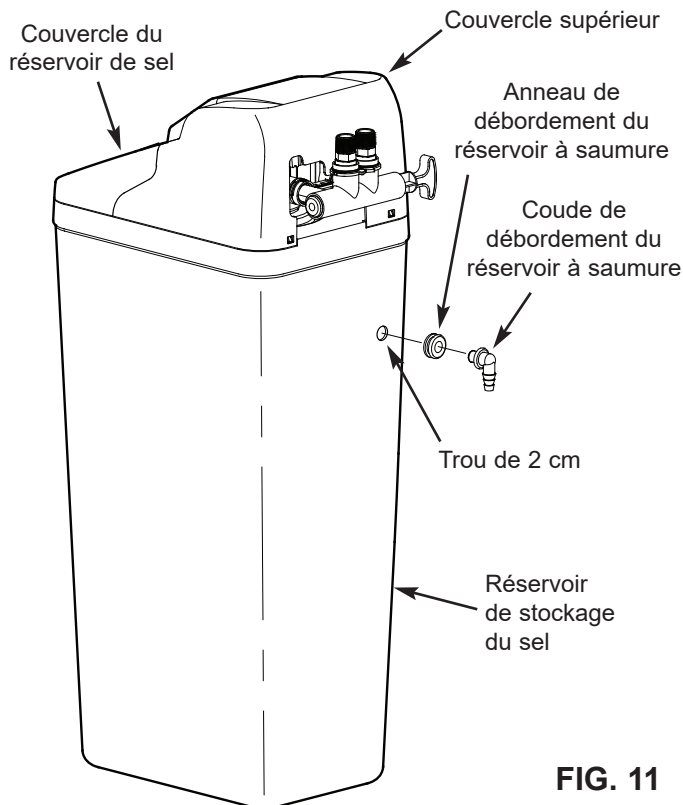


FIG. 11

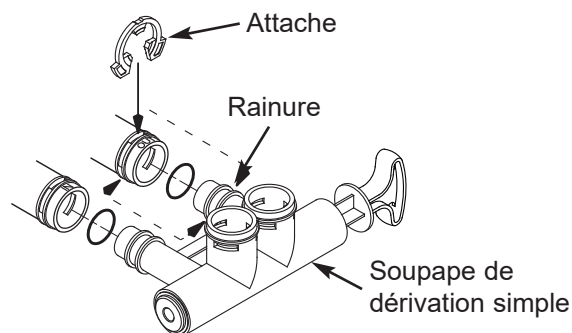


FIG. 12

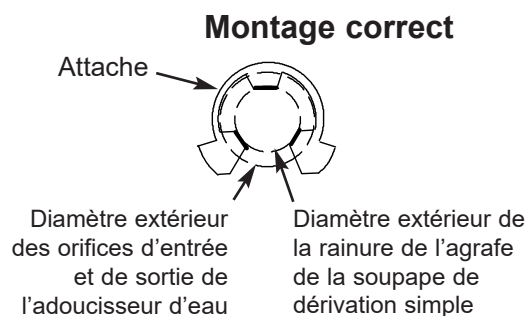


FIG. 13

**REMARQUE :** Assurez-vous que les trois languettes de l'agrafe passent dans les orifices correspondants sur l'entrée ou la sortie de la soupape de l'adoucisseur d'eau et complètement dans la rainure de la soupape de dérivation simple. Vérifiez que les languettes sont complètement appuyées.

# Instructions d'installation

## MISE À LA TERRE SUR LE TUYAU D'EAU FROIDE

**ATTENTION :** Le tuyau d'eau froide (en métal) d'une maison est souvent utilisé pour assurer la mise à la terre du circuit électrique de l'habitation. Le mode d'installation de la soupape de dérivation triple illustré à la Figure 8 maintiendra la continuité de la mise à la terre. Si vous utilisez des soupapes de dérivation en plastique sur l'appareil, la continuité sera rompue. Pour rétablir la mise à la terre, procédez comme suit :

1. Installez un fil de cuivre de calibre 4 entre la section coupée de la conduite d'eau principale en le fixant solidement à chaque extrémité (consultez la figure 14) - pièces non incluses.

**REMARQUE :** Vérifiez les codes municipaux de plomberie et d'électricité pour installer adéquatement le fil de mise à la terre. L'installation doit être conforme aux codes. Au Massachusetts, la conformité aux codes du Massachusetts est obligatoire. Renseignez-vous auprès d'un plombier autorisé.

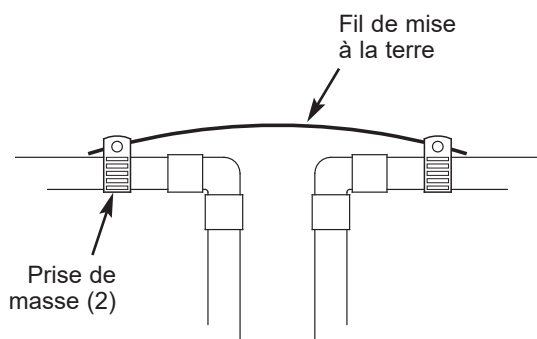


FIG. 14

## POSE DU TUYAU DE VIDANGE

**REMARQUE :** les options pour le tuyau de vidange aux pages 6 et 7.

1. Mesurez, coupez à la longueur désirée et raccordez le tuyau de vidange de 9,5 mm (fourni) au raccord de vidange de la soupape de l'adoucisseur d'eau. Utilisez un collier de serrage pour maintenir le tuyau en place.

**IMPORTANT :** Si les codes requièrent l'utilisation d'un tuyau de vidange rigide, consultez la section « Exigences relatives au tuyau de vidange ».

2. Acheminez le tuyau de vidange (ou le tuyau rigide) jusqu'au drain de sol. Fixez le tuyau de vidange. Cela l'empêchera d'être secoué durant les régénérations. **Assurez-vous de laisser un espace d'air d'au moins 4 cm pour prévenir le refoulement des eaux d'égout.** Consultez la section « Exigences relatives à l'espace d'air ».

**REMARQUE :** Outre le drain de sol, vous pouvez utiliser une cuve à lessive ou une conduite de drain verticale pour ce tuyau. Évitez d'utiliser un tuyau trop long et de l'élever à plus de 2,5 m du plancher.

## INSTALLATION DU TUYAU DE DÉBOURDEMENT DU RÉSERVOIR DE STOCKAGE DU SEL

1. Mesurez, coupez à la longueur désirée et raccordez la canalisation de vidange de 9,5 mm (fournie) au coude de débordement du réservoir de stockage du sel et fixez-la en place à l'aide d'un collier de serrage de tuyau.
2. Acheminez le tuyau vers le drain ou vers un autre point de vidange approprié en vous assurant qu'il n'est pas plus haut que le raccord de vidange du réservoir de stockage du sel (il s'agit d'une vidange par gravité). Si le réservoir se remplit trop d'eau, l'excès d'eau s'écoule vers le point de vidange. Coupez la canalisation de vidange à la longueur désirée et acheminez-la soigneusement à destination.

**IMPORTANT :** Pour que l'adoucisseur fonctionne bien, ne raccordez pas la tuyauterie de vidange de la soupape de l'adoucisseur d'eau au tuyau de débordement du réservoir de stockage du sel.

## AJOUT D'EAU ET DE SEL DANS LE RÉSERVOIR DE STOCKAGE DU SEL

1. À l'aide d'un contenant, ajoutez environ 11,4 litres (3 gallons) d'eau propre dans le réservoir de stockage du sel.
2. Ajoutez le sel dans le réservoir de stockage. Utilisez du sel en comprimés, en grain ou du gros sel marin contenant moins de 1 % d'impuretés.

## BRANCHEMENT DU BLOC D'ALIMENTATION ÉLECTRIQUE

Durant l'installation, le câblage du système de traitement de l'eau peut être déplacé ou heurté. Assurez-vous que tous les connecteurs des fils conducteurs sont fixés à l'arrière du panneau de commande électronique. Veillez également à ce que tout le câblage soit à l'écart de la commande des soupapes et du moteur qui tourne durant les régénérations.

1. Branchez le bloc d'alimentation électrique du système de traitement de l'eau dans une prise électrique qui n'est pas commandée par un interrupteur et qui est conforme aux codes locaux.

**REMARQUE :** Le chauffe-eau est rempli d'eau dure et, au fur et à mesure que l'eau chaude est utilisée, il se remplit d'eau traitée. Dans l'espace de quelques jours, toute l'eau chaude sera entièrement traitée. Pour obtenir immédiatement de l'eau chaude traitée, attendez que la recharge initiale soit terminée. Rincez ensuite le chauffe-eau (suivez les directives du chauffe-eau) jusqu'à ce que l'eau qui en sort soit froide.

## PROGRAMMATION DU MODULE DE COMMANDE

1. Installez le couvercle supérieur du système et le couvercle du réservoir de sel.
2. Suivez les étapes de programmation aux pages 14 et 15.

---

# Instructions d'installation

## RINCER LES PARTICULES DE CARBONE

De fines particules de carbone de filtration sont produites dans le processus de fabrication et d'expédition et sortiront du réservoir lors du premier passage de l'eau. Ces particules ne sont pas nocives, mais elles donneront une coloration grise à l'eau et doivent être rincées et vidangées avant de diriger l'eau du système vers les robinets de la maison ou le chauffe-eau.

**ATTENTION :** Pour éviter que la pression de l'eau ou de l'air endommage les pièces internes du système et pour éliminer les éclats de tuyau et autres résidus des tuyaux d'eau, assurez-vous de suivre exactement ces instructions.

1. Assurez-vous que le tuyau de vidange du système de traitement de l'eau est bien accroché et que son extrémité ouverte est dirigée vers le drain de sol, la cuve à lessive ou tout autre type de drain qui convient.
2. Le système doit être branché à une prise de courant.
3. Placez la ou les soupapes de dérivation en position « dérivation » (voir les figures 7 et 8). Sur une soupape simple, glissez la manette vers l'intérieur pour la dérivation. Pour une soupape de dérivation triple, fermez les robinets d'entrée et de sortie et ouvrez la soupape de dérivation.
4. Ouvrez complètement le robinet d'alimentation d'eau principal.
5. Amorcez la régénération en appuyant le bouton RECHARGER (Régénérer) pendant 3 secondes (voir la figure 16 à la page 14). Le moteur de la soupape se met en marche et la soupape avance en position « Remplir ».
6. Une fois le moteur de la soupape arrêté (soupape en position « Remplir »), appuyez de nouveau sur le bouton RECHARGER sans le maintenir enfoncé. La soupape avance en position « Saumure ».
7. Une fois le moteur de la soupape arrêté (soupape en position « Saumure »), appuyez de nouveau sur le bouton RECHARGER sans le maintenir enfoncé. La soupape avance en position « Lavage à contre-courant ».
8. Une fois l'appareil en mode de lavage à contre-courant, placez la ou les soupapes de dérivation en SERVICE, EXACTEMENT comme suit :
  - a. Soupape de dérivation simple : Glissez doucement la manette de la soupape de dérivation vers l'extérieur en position de service, en effectuant plusieurs pauses pour laisser le système se pressuriser graduellement.
  - b. Soupape de dérivation triple : Fermez complètement la soupape de dérivation et ouvrez le robinet de sortie. Ouvrez doucement le robinet d'entrée en effectuant plusieurs pauses pour laisser le système se pressuriser graduellement.
9. Laissez le système de traitement de l'eau effectuer les cycles de lavage à contre-courant et de rinçage rapide (environ 20 minutes). Une fois la régénération terminée, la soupape du système revient en position de service.

## DÉSINFECTION DE L'ADOUUCISSEUR D'EAU/ DÉSINFECTION APRÈS UN ENTRETIEN OU UNE RÉPARATION

Toutes les précautions sont prises à l'usine pour que votre appareil reste propre et sanitaire. Les matériaux utilisés pour fabriquer l'adoucisseur n'infecteront et ne contamineront pas votre alimentation d'eau et ne favoriseront pas la prolifération de bactéries. Néanmoins, en cours d'expédition, d'entreposage, d'installation ou de fonctionnement, des bactéries pourraient pénétrer dans l'appareil. C'est pourquoi une désinfection est suggérée\* lors de l'installation.

1. Ouvrez le couvercle de sel et versez environ 90 ml (6 cuillères à soupe) d'un agent de blanchiment domestique dans le puits à saumure de l'adoucisseur.
2. Assurez-vous que la ou les soupapes de dérivation sont en position de « service » (ouverte).
3. **Lancez une recharge :** Appuyez sur le bouton RECHARGER et maintenez-le pendant 3 secondes jusqu'à ce que l'indication « Recharge Now » (régénérer maintenant) clignote à l'écran. Cette recharge aspire l'agent de désinfection dans l'adoucisseur d'eau et à travers celui-ci. Tout l'air restant dans l'adoucisseur d'eau est chassé vers le drain.
4. Une fois la recharge terminée, ouvrez complètement un robinet d'eau froide en aval de l'adoucisseur et laissez s'écouler 190 litres d'eau à travers le système, ce qui devrait prendre au moins 20 minutes. Fermez le robinet.

\*Recommandé par l'organisme WQA (Water Quality Association). Certaines alimentations en eau nécessitent parfois une désinfection périodique de l'appareil.

# Instructions d'installation

## VÉRIFICATION DE L'ABSENCE DE FUITES

Pour vérifier l'absence de fuites, suivez ces étapes :

1. Ouvrez complètement deux robinets d'eau froide en aval du système de traitement de l'eau.
2. Observez si l'eau s'écoule de façon constante des deux robinets ouverts.
3. Après environ trois minutes, ouvrez un robinet d'eau chaude pendant environ une minute ou jusqu'à ce que tout l'air soit chassé, puis fermez ce robinet.
4. Fermez les deux robinets d'eau froide.
5. Vérifiez toute possibilité de fuite sur les travaux de plomberie et corrigez aussitôt tout problème constaté. Veillez à observer les avertissements précédents.

**REMARQUE :** Cette procédure s'applique à un système neuf, l'eau sortant des robinets pouvant être altérée au début. Cela se produit normalement la première fois que l'eau circule dans le lit de résine. Cette eau altérée n'est pas nocive et l'altération ne dure pas plus de quelques minutes.

## REMETTEZ LE CHAUFFE-EAU EN MARCHÉ

1. Ouvrez l'alimentation de gaz (ou d'électricité) du chauffe-eau et rallumez la flamme pilote, s'il y a lieu.

**REMARQUE :** Le chauffe-eau est rempli d'eau dure et, au fur et à mesure que l'eau chaude est utilisée, il se remplit d'eau traitée. Dans l'espace de quelques jours, toute l'eau chaude sera entièrement traitée. Pour obtenir immédiatement de l'eau chaude traitée, attendez que la recharge initiale (étape précédente) soit terminée. Rincez ensuite le chauffe-eau (suivez les directives du chauffe-eau) jusqu'à ce que l'eau qui en sort soit froide.

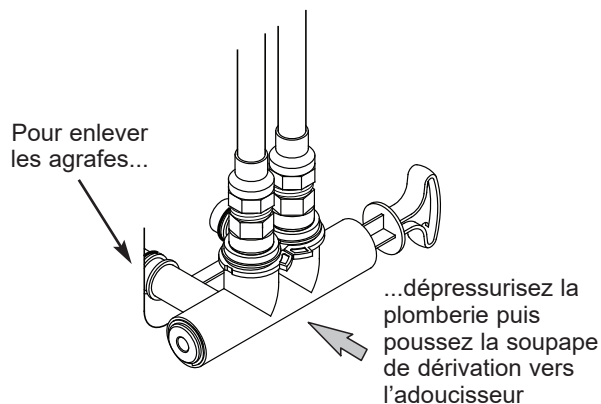


FIG. 15

# Programmation de l'adoucisseur d'eau

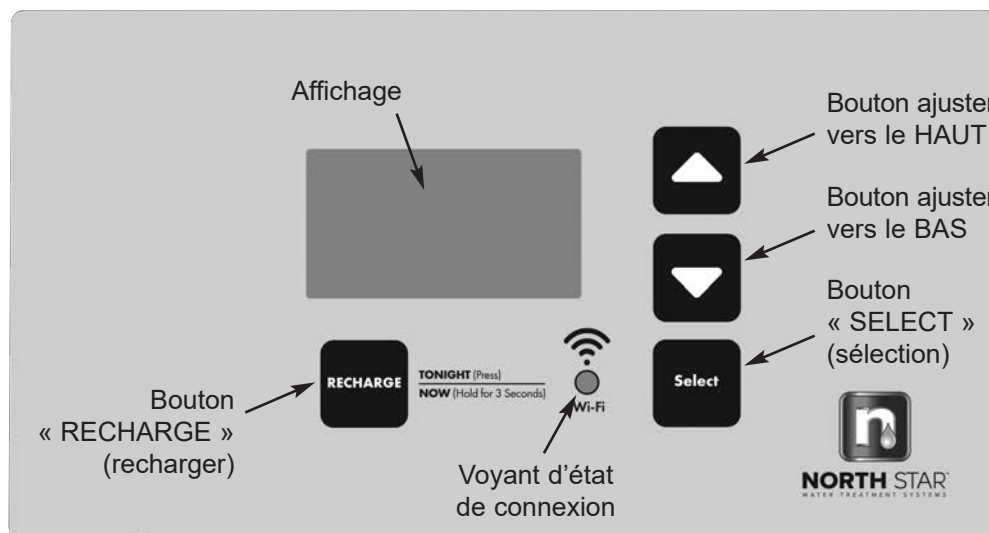


FIG. 16

## PROGRAMMATION DE L'ADOUCCISSEUR

Lorsque le bloc d'alimentation électrique est branché dans la prise de courant, un code de modèle (nHCP) et un numéro de version du logiciel (exemple : r4.4) apparaissent brièvement sur l'affichage. Puis les mots « SET TIME » (régler l'heure) s'affichent et 12:00 PM (12 h) commence à clignoter.



FIG. 17

### ÉTAPE 1. RÉGLAGE DE L'HEURE

Si l'indication « SET TIME » (régler l'heure) n'apparaît pas à l'écran, appuyez plusieurs fois sur le bouton SELECT (sélection) jusqu'à ce que les mots apparaissent.



FIG. 18

1. Appuyez sur les boutons  $\triangle$  HAUT ou  $\nabla$  BAS pour régler l'heure. Le bouton Haut permet de faire avancer l'heure et le bouton Bas de la faire reculer.

**REMARQUE :** Appuyez sur les boutons et relâchez-les aussitôt pour progresser lentement. Maintenez les boutons enfoncés pour avancer rapidement.

**REMARQUE :** Le réglage de l'heure est automatique et continu (par Wi-Fi) sur les systèmes Wi-Fi connectés.

2. Une fois l'heure exacte affichée, appuyez sur le bouton SELECT (sélection), et l'affichage passera à l'écran de « Dureté ».

### ÉTAPE 2. RÉGLAGE DU NIVEAU DE DURETÉ DE L'EAU

Si vous avez complété l'étape précédente, le mot « HARDNESS » (dureté) devrait apparaître à l'écran. Sinon, appuyez sur le bouton SELECT (sélection) à plusieurs reprises jusqu'à ce qu'il s'affiche.



FIG. 19

1. Appuyez sur les boutons  $\triangle$  HAUT ou  $\nabla$  BAS pour régler la dureté de votre alimentation d'eau en grains par gallon. Par défaut, la valeur est 25.

**REMARQUE :** Si l'eau contient du fer, compensez la présence de ce métal en réglant la dureté de l'eau à un niveau plus élevé. Par exemple, si l'eau présente une dureté de 20 gpg et contient 2 ppm de fer. Ajoutez 5 au réglage de dureté pour chaque partie par million de fer. Dans cet exemple, vous utiliseriez 30 comme réglage de dureté.

Dureté de 20 gpg  
 2 ppm de fer x 5 = 10  
 (fois) RÉGLAGE DE DURETÉ 30

2. Après avoir réglé la valeur de la dureté de l'eau, appuyez sur le bouton SELECT (sélection) et l'affichage indiquera « Set Recharge Time » (régler l'heure de recharge).

# Programmation de l'adoucisseur d'eau

## ÉTAPE 3. RÉGLAGE DE L'HEURE DE RECHARGE (RÉGÉNÉRATION)

Si vous avez complété l'étape précédente, les mots « SET RECHARGE TIME » (réglage de l'heure de recharge) devraient apparaître à l'écran. Sinon, appuyez sur le bouton SELECT (sélection) à plusieurs reprises jusqu'à ce qu'ils s'affichent.



FIG. 20

1. Par défaut, l'heure du début de la recharge de l'adoucisseur est 2:00 AM. C'est une heure du jour où il n'y a habituellement pas d'eau utilisée à la maison. L'eau dure contournera l'adoucisseur si quelqu'un souhaite utiliser de l'eau pendant le cycle de recharge. Si vous désirez modifier l'heure de début de la recharge, appuyez sur les boutons  $\Delta$  HAUT ou  $\nabla$  BAS pour modifier l'heure par incréments de 1 heure. Assurez-vous que le format d'heure (AM ou PM) choisi est adéquat.
2. Après avoir réglé l'heure de début de la recharge, appuyez sur le bouton SELECT (sélection) et l'affichage indiquera l'écran « Réglage du type de sel ».

## ÉTAPE 4. RÉGLAGE DU TYPE DE SEL

Si vous avez réalisé l'étape précédente, les symboles « NaCl » (chlorure de sodium) ou « KCl » (chlorure de potassium) devraient s'afficher à l'écran. Sinon, appuyez sur le bouton SELECT (sélection) à plusieurs reprises jusqu'à ce qu'ils s'affichent.



FIG. 21

1. Appuyez sur les boutons  $\Delta$  HAUT ou  $\nabla$  BAS pour régler le type de sel que vous utiliserez dans votre adoucisseur d'eau. Par défaut, le réglage est NaCl (sel de chlorure de sodium habituellement utilisé dans les adoucisseurs). Si vous allez utiliser du KCl (chlorure de potassium), assurez-vous de régler le type de sel à KCl. Ce réglage ajuste les temps du cycle de régénération afin de compenser le taux de dissolution différent du KCl. Consultez page 22 pour obtenir de plus amples renseignements sur les types de sel.
2. Une fois affiché le type de sel adéquat, appuyez sur le bouton SELECT (sélection) et l'affichage indiquera l'écran « Régler le niveau de sel ».

## ÉTAPE 5. RÉGLER LE NIVEAU DE SEL

Si vous avez complété l'étape précédente, les mots « SET SALT LEVEL » (régler le niveau de sel) devraient apparaître à l'écran. Sinon, appuyez sur le bouton SELECT (sélection) à plusieurs reprises jusqu'à ce qu'ils s'affichent.

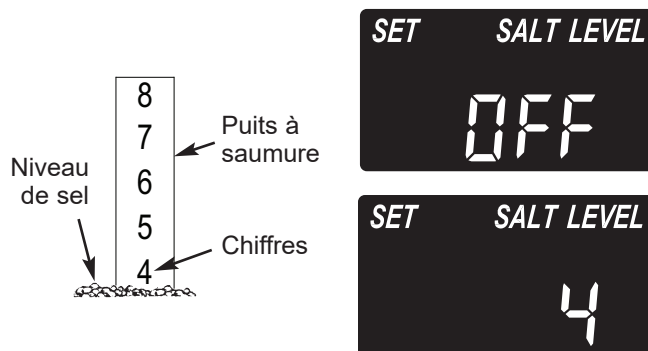


FIG. 22

1. Soulevez le couvercle du sel et égalisez le sel se trouvant dans le réservoir de stockage.
2. L'échelle de niveau de sel, sur le puits à saumure situé à l'intérieur du réservoir, comprend des chiffres de 0 à 8 (voir figure 22). Repérez le chiffre le plus élevé ou le plus près du sel égalisé.
3. Appuyez sur les boutons  $\Delta$  HAUT ou  $\nabla$  BAS jusqu'à ce que le chiffre affiché corresponde à celui du niveau de sel. Au niveau 2 ou moins, l'indicateur de « faible niveau de sel » se met à clignoter. Si vous souhaitez désactiver cette fonction, appuyez sur le bouton  $\nabla$  BAS au-delà de zéro jusqu'à ce que l'indication « OFF » (désactivée) clignote sur l'affichage.
4. Appuyez une fois de plus sur le bouton SELECT (sélection) pour compléter la programmation initiale. L'heure actuelle apparaît à l'écran (Fig. 23).



FIG. 23

## SYSTÈME DE SURVEILLANCE DU NIVEAU DE SEL

**Vous devez régler le niveau de sel chaque fois que du sel est ajouté dans l'adoucisseur d'eau.** Le système de surveillance du niveau du sel estime le niveau de celui-ci et sa précision dépend du type de sel utilisé. Au niveau 2 ou moins, l'indication « LOW SALT LEVEL » (faible niveau de sel) clignote à l'écran (Fig. 24) pour vous rappeler d'ajouter du sel.



FIG. 24

# Programmation de l'adoucisseur d'eau

## RECHARGE SUPPLÉMENTAIRE

Il peut être souhaitable parfois d'effectuer manuellement une recharge (régénération) supplémentaire. En voici deux exemples :

- Vous avez utilisé plus d'eau que d'habitude (reçu de la visite) et vous risquez de manquer d'eau adoucie avant la prochaine régénération.
- Vous n'avez pas ajouté de sel dans l'adoucisseur avant qu'il soit épuisé. Ajoutez du sel dans l'adoucisseur avant la régénération.

Vous pouvez lancer aussitôt la régénération ou vous pouvez régler le contrôleur afin qu'il amorce la régénération au prochain moment réglé (2:00 AM ou tel que configuré).

## RECHARGER MAINTENANT

Appuyez sur le bouton RECHARGE (recharger) et maintenez-le pendant 3 secondes jusqu'à ce que l'indication « RECHARGE NOW » (recharger maintenant) clignote à l'écran.



FIG. 25

Fonction RECHARGER MAINTENANT activée

L'adoucisseur passe immédiatement au cycle de remplissage de la régénération. Il faut environ deux heures pour compléter la régénération. Vous disposerez ensuite d'eau adoucie.

**REMARQUE :** Si la fonction « Clean Feature » (nettoyage) est activée, le cycle normal de régénération est précédé d'un lavage à contre-courant et d'un rinçage.

## RECHARGER DURANT LA NUIT

Si vous ne voulez pas lancer immédiatement une recharge, mais aimeriez effectuer une recharge supplémentaire avant la prochaine recharge préprogrammée, suivez les directives suivantes pour programmer une recharge :

Appuyez brièvement sur le bouton RECHARGE (recharger) ne le maintenez pas enfoncé. L'indication « RECHARGE TONIGHT » (recharger durant la nuit) clignote à l'écran et l'adoucisseur entreprendra la régénération à la prochaine heure de recharge réglée (2:00 AM ou tel que configuré).



FIG. 26

Fonction RECHARGER DURANT LA NUIT activée

Si vous décidez d'annuler la régénération avant qu'elle commence, appuyez brièvement sur le bouton RECHARGER une fois de plus. L'indication « RECHARGE TONIGHT » (recharger durant la nuit) arrêtera de clignoter.

## MÉMOIRE EN CAS DE PANNE DE COURANT

Si le courant électrique est coupé, la « mémoire » intégrée dans le circuit de la minuterie conservera les paramètres pendant quelques heures. Lorsque le courant est coupé, l'affichage est vierge et l'adoucisseur ne se régénérera pas. Une fois l'alimentation rétablie, les situations suivantes se produiront :

Vous devez reprogrammer l'heure si l'affichage clignote. La DURETÉ et l'HEURE DE RECHARGE ne doivent jamais être reprogrammées à moins de vouloir apporter des changements. Même si le réglage de l'heure est incorrect après une panne électrique prolongée, l'adoucisseur continue d'adoucir l'eau. Il peut arriver, par contre, que les régénérations se produisent à des moments inappropriés de la journée jusqu'à ce que vous reprogrammez l'heure exacte du jour.

# Connexion du système au Wi-Fi

## ÉTAPE 1. TÉLÉCHARGER L'APPLICATION iQua™

Allez à la boutique en ligne App Store ou Google Play, puis téléchargez l'application iQua™. Vous devez installer cette application sur votre téléphone pour pouvoir configurer votre compte et connecter votre adoucisseur au nuage.

## ÉTAPE 2. CONFIGUREZ VOTRE COMPTE

1. Activation de l'application iQua™.
2. À l'écran d'accueil, cliquez sur Create an Account (Créer un compte).

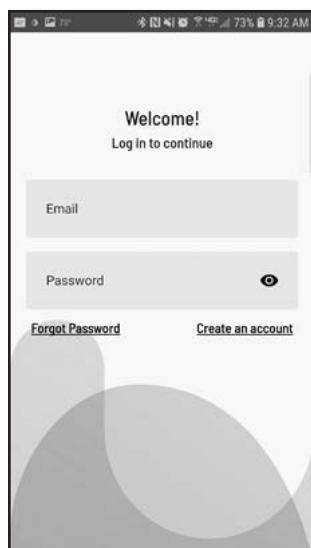


FIG. 27

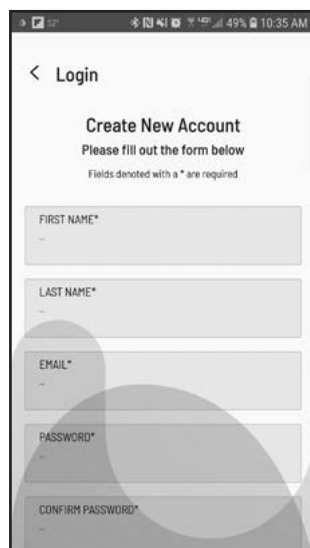


FIG. 28

3. Entrez vos données dans les champs obligatoires (nom, numéro de téléphone, adresse, etc.). Entrez l'adresse de courriel à laquelle vous souhaitez recevoir les avis. Créez un mot de passe qui vous donnera accès à votre compte.
4. Acceptez les conditions, puis appuyez sur Complete (Terminer).

5. Un message apparaît, vous demandant de vérifier votre courriel. Un courriel d'activation a été envoyé à l'adresse que vous avez donnée lors de la création du compte; S'il n'est pas dans votre boîte de réception, regardez dans vos dossiers Courrier indésirable ou Pourriel, puis marquez-le comme sûr pour que les avis futurs de myiqua.com ne soient pas bloqués. Avant de cliquer sur le lien dans ce courriel, mettez la commande de l'adoucisseur en mode Connecter (étape suivante).

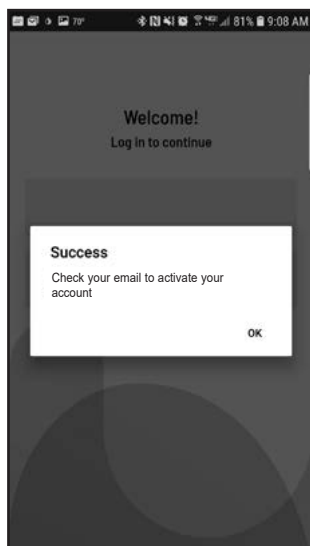


FIG. 29

## ÉTAPE 3. METTEZ LA COMMANDE D'ADOUCCISSEUR D'EAU EN MODE CONNECTER

1. Si ce n'est déjà fait, configurez l'adoucisseur (heure, dureté, niveau de sel, etc.) suivant les instructions, pages 14 et 15.
2. Assurez-vous que l'afficheur de l'adoucisseur montre l'heure actuelle sans le mot « SET » (Configurer); sinon, appuyez plusieurs fois sur le sélecteur.
3. Sur le panneau avant de l'adoucisseur (cf. Fig. 30), appuyez en même temps sur les boutons  $\triangle$  HAUT et  $\nabla$  BAS pendant 3 secondes.

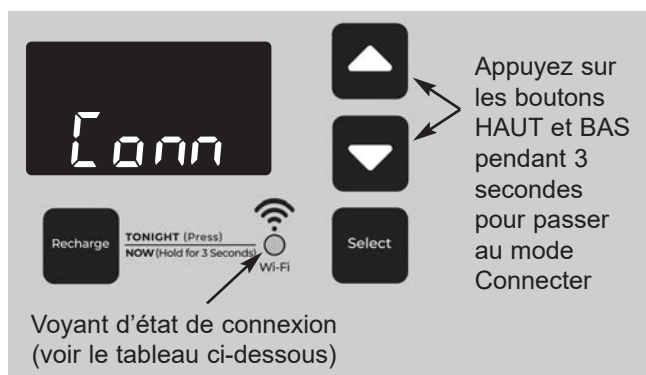


FIG. 30

4. Relâchez les boutons lorsque « Conn » apparaît à l'écran (cf. Fig. 30) et le voyant jaune de l'état connexion commence à clignoter.
5. Le système est maintenant en mode Connecter, prêt à être connecté au nuage; il demeurera dans cet état pendant 15 minutes. Si le mode Connecter expire (le voyant s'éteint alors), appuyez en même temps sur les boutons  $\triangle$  HAUT et  $\nabla$  BAS pendant 3 secondes si vous souhaitez revenir à ce mode.

Voyant d'état de connexion	État
Jaune clignotant (jusqu'à 15 minutes)	Le système est en mode Connecter : en attente de la connexion au nuage par le routeur sans fil de la maison.
Vert	Le système est bien connecté au nuage et enregistré.
Rouge	Le système reçoit une mise à jour sans fil.
Voyant éteint	Le système n'est pour l'instant pas connecté au nuage.

6. Lorsque le système est en mode Connecter, suivez les instructions de la page suivante pour connecter votre adoucisseur au nuage à l'aide de l'application, par le routeur sans fil de la maison.

# Connexion du système au Wi-Fi

## ÉTAPE 4. CONNEXION ET ENREGISTREMENT DE VOTRE ADOUCISSEUR D'EAU

1. Si vous avez suivi les étapes de la page précédente, vous devez avoir reçu un courriel d'activation de votre compte envoyé par myiqua.com. Ouvrez ce courriel, puis cliquez sur le lien d'activation du compte.
2. Connectez-vous à votre compte avec l'adresse courriel et le mot de passe fournis pendant la configuration.
3. L'écran de l'application changera et affichera « Searching for your device... » (Recherche de votre appareil).
4. Regardez si l'adoucisseur est toujours en mode Connecter (voyant jaune clignotant). Lorsque l'affichage de l'adoucisseur passe de « Conn » à « C-1 », il communique avec votre téléphone.

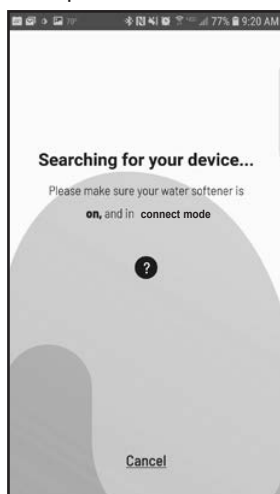


FIG. 31



FIG. 32



FIG. 33

5. L'écran de l'application changera et affichera une liste des appareils à portée. Elle doit avoir un nom qui commence par WCD, suivi d'un numéro de série. Il s'agit de votre adoucisseur d'eau North Star. Sélectionnez ce nom pour passer au jumelage « Pairing Your Device ».



FIG. 34

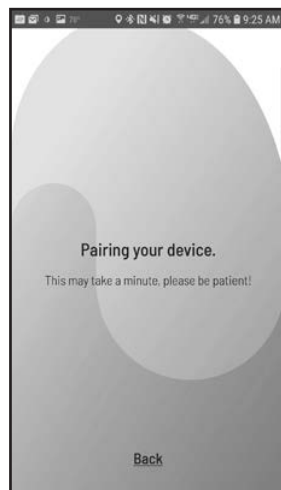


FIG. 35

6. L'écran de l'application changera et affichera une liste des réseaux sans fil à portée. Sélectionnez votre routeur sans fil de la maison, puis entrez le mot de passe de votre réseau sans fil.

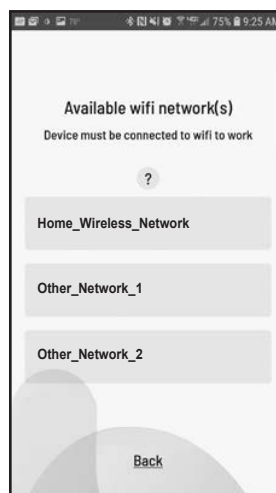


FIG. 36

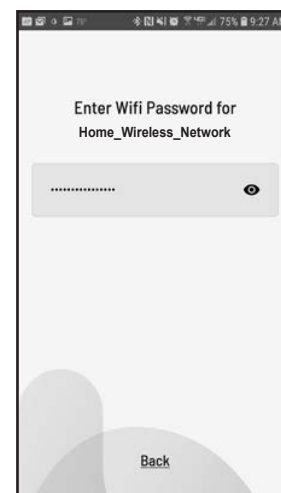


FIG. 37

7. L'affichage de l'adoucisseur passera à « C-2 » lorsque le système se connecte au réseau sans fil de la maison. Il affichera ensuite « C-3 » lors de la connexion au serveur iQua™ dans le nuage.



FIG. 38



FIG. 39

8. L'application vous invitera à dénommer votre adoucisseur; cette appellation sera affichée dans la liste des appareils lorsque vous vous connectez à l'application. Appuyez sur « Complete Setup » (Terminer la configuration) après avoir dénommé votre adoucisseur.

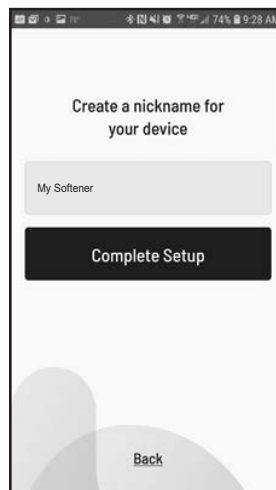


FIG. 40

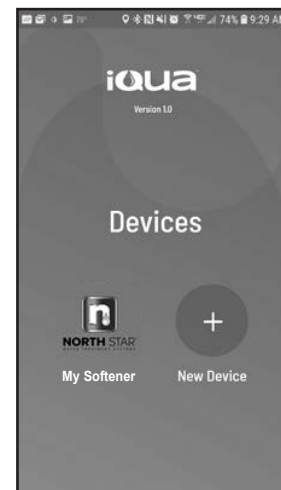


FIG. 41

# Caractéristiques du contrôleur

## RÉGLAGES FACULTATIFS

- RENDEMENT DU SEL
- FONCTION DE NETTOYAGE
- DURÉE DE LA FONCTION DE NETTOYAGE
- NOMBRE DE JOURS MAXIMUM ENTRE LES RÉGÉNÉRATIONS
- CARACTÉRISTIQUE 97%
- HORLOGE EN FORMAT DE 12 OU 24 HEURES
- DURÉE DU LAVAGE À CONTRE-COURANT ET DU RINÇAGE RAPIDE
- FONCTION DE SORTIE AUXILIAIRE

1. Pour régler l'une ou l'autre de ces options, appuyez et maintenez le bouton SELECT (sélection) pendant 3 secondes jusqu'à ce que l'écran indique « 000 - - ».



FIG. 42

Puis appuyez (sans le maintenir) sur le bouton SELECT (sélection) pour afficher l'un des écrans de « Rendement du sel » présentés ci-dessous.

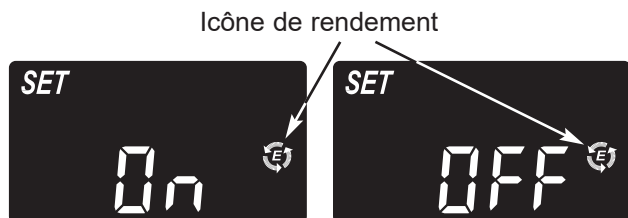


FIG. 43

**RENDEMENT DU SEL** : Lorsque cette fonction est « ON » (activée), l'appareil fonctionne à une capacité de 4 000 grains de dureté par livre de sel ou plus. L'adoucisseur peut se régénérer plus souvent en utilisant moins de sel et d'eau. Cette fonction a été « OFF » (désactivée) en usine. Appuyez sur les boutons  $\Delta$  HAUT ou  $\nabla$  BAS pour choisir entre « ON » (activée) et « OFF » (désactivée).

Icône affichée lorsque la fonction de rendement est activée



FIG. 44

### Exigence d'efficacité dans l'État de la Californie

Votre adoucisseur d'eau North Star est doté d'une fonction « rendement du sel » haut qui peut être activée ou désactivée. Cet adoucisseur est livré avec la fonction du rendement du sel « OFF » (désactivée), qui utilisera la capacité nominale maximale tout en obtenant le plus souvent le efficacité du sel maximum. Lors de l'installation de cet appareil dans l'État de la Californie, la fonction de rendement du sel doit être « ON » (activée). L'adoucisseur peut lancer des recharges plus fréquentes, mais il fonctionnera par contre en utilisant 4 000 grains de sel par 453 grammes (1 livre) ou plus.

2. Appuyez de nouveau sur le bouton SELECT (sélection) pour afficher l'écran « Set Clean » (réglage du nettoyage).



FIG. 45

**NETTOYAGE** : Cette fonction est utile si l'eau de consommation contient de grandes quantités de fer ou de sédiments (sable, limon, saleté, etc.). Si elle est activée, un lavage à contre-courant et un cycle de rinçage rapide s'effectueront avant la séquence de régénération habituelle. Cette opération permet de bien nettoyer le lit de résine avant qu'il ne soit régénéré avec de la saumure. Pour économiser l'eau, désactivez cette fonction si l'alimentation en eau ne contient pas de fer ni de sédiments. Par défaut, cette fonction est désactivée. Appuyez sur les boutons  $\Delta$  HAUT ou  $\nabla$  BAS pour choisir entre « ON » (activée) et « OFF » (désactivée).

3. Appuyez de nouveau sur le bouton SELECT (sélection) pour afficher l'écran « Set Clean Time » (réglage de la durée du nettoyage).



FIG. 46

**DURÉE DE LA FONCTION DE NETTOYAGE** : Si vous avez activé la fonction de nettoyage, la durée du cycle de lavage à contre-courant est automatiquement de 6 minutes. Cette durée peut être réglée de 1 à 15 minutes. Si vous désirez modifier la durée de ce cycle, appuyez sur le bouton  $\Delta$  HAUT pour l'allonger ou  $\nabla$  BAS pour le raccourcir. Si aucun changement n'est souhaité, passez à l'étape suivante.

# Caractéristiques du contrôleur

4. Appuyez de nouveau sur le bouton SÉLECTION pour afficher l'écran « Recharge Days » (jours de recharge).



FIG. 47

## NOMBRE DE JOURS MAXIMUM ENTRE LES RÉGÉNÉRATIONS :

Le contrôleur électronique détermine automatiquement la fréquence des régénérations. Cela assure un meilleur rendement et, dans la plupart des cas, cette fonction doit demeurer en mode automatique. Il vous est toutefois possible de modifier cette fonction si vous désirez effectuer une régénération à un certain intervalle de jours. Par exemple, si votre alimentation en eau contient du fer et que vous désirez que l'adoucisseur effectue une régénération à tous les deux ou trois jours pour garder le lit de résine propre, effectuez les réglages suivants. Appuyez sur les boutons  $\triangle$  HAUT ou  $\nabla$  BAS pour régler le nombre de jours (jusqu'à 15).

5. Appuyez de nouveau sur le bouton SELECT (sélection) pour afficher l'écran de la « Fonction 97 % ».



FIG. 48

**FONCTION 97 % :** La Fonction 97 % peut économiser de l'eau et du sel en effectuant la régénération lorsque 97 % de la capacité de l'adoucisseur a été utilisée. Lorsque cette fonction est « ON » (activée), la régénération peut survenir en tout temps (dès que le système a atteint 97 % de sa capacité). Par défaut, cette fonction est « OFF » (désactivée). Pour l'activer, appuyez sur le bouton  $\triangle$  HAUT.

6. Appuyez de nouveau sur le bouton SELECT (sélection) pour afficher l'écran « 12 or 24 hr » (format de 12 ou 24 heures).



FIG. 49

## HORLOGE AU FORMAT DE 12 OU 24 HEURES :

Tous les réglages sont indiqués par défaut en format standard (1 à 12 AM; et 1 à 12 PM) de 12 heures. Pour passer au format de 24 heures, appuyez sur le bouton  $\triangle$  HAUT.

7. Appuyez de nouveau sur le bouton SELECT (sélection) pour afficher l'écran de réglage de la durée du lavage à contre-courant « bA- » (Backwash time).



FIG. 50

## DURÉE DU LAVAGE À CONTRE-COURANT ET DURÉE DU RINÇAGE RAPIDE :

Si votre eau semble être salée après avoir régénérée, vous avez simplement à augmenter la durée du lavage à contre-courant ainsi que la durée du rinçage rapide. Par défaut, la durée du lavage à contre-courant est de 13 minutes et celle du rinçage rapide est de 6 minutes. Cependant, il est possible d'augmenter ou diminuer les durées du lavage à contre-courant et du rinçage rapide, en incréments d'une minute.

Si vous voulez modifier la durée du lavage à contre-courant, utiliser les boutons  $\triangle$  HAUT ou  $\nabla$  BAS pour régler la durée du lavage à contre-courant de jusqu'à 30 minutes.\* Appuyez ensuite sur le bouton SÉLECTION pour afficher l'écran de réglage de la durée du rinçage rapide « Fr- » (Fast rinse time).



FIG. 51

Si vous voulez modifier la durée du rinçage rapide, utiliser les boutons  $\triangle$  HAUT ou  $\nabla$  BAS pour régler la durée du rinçage rapide de jusqu'à 30 minutes.\*

- \* Une durée du lavage à contre-courant et/ou du rinçage rapide trop court peut donner un goût salé à l'eau après une régénération.

# Caractéristiques du contrôleur

8. Appuyez de nouveau sur SELECT (sélection) pour passer au réglage (CTRL) de la sortie auxiliaire.



FIG. 52

**FONCTION DE SORTIE AUXILIAIRE :** La sortie auxiliaire du module électronique sert au fonctionnement de divers dispositifs externes, comme un chlorateur ou un doseur de réactif. Elle fournit une tension de 24 V c.c., avec une intensité maximale de 500 mA, en sortie de la borne J8 de la carte électronique (Cf. schéma à la page 27). Le tableau ci-dessous donne les options possibles d'activation de la sortie auxiliaire pendant les diverses phases du cycle d'adoucissement.

OPTION	NOM	FONCTION DE SORTIE AUXILIAIRE
OFF	Désactivée	Sortie éteinte en permanence.
BP	Dérivation	Sortie active pendant toute la régénération.
CL	Chlore	Sortie active pendant la phase d'aspiration de la saumure de la régénération.
FS	Capteur de débit	Sortie active lorsque l'eau traverse la turbine et éteinte 8 secondes après l'arrêt de l'écoulement d'eau.
CF	Doseur de réactif	Après que le volume d'eau réglé a traversé la turbine, la sortie est activée pendant la durée indiquée (Cf. Étape 9 pour régler le volume et la durée).
FR	Rinçage rapide	Sortie active pendant l'étape de rinçage rapide de la régénération.
ON	Activée	Sortie active en permanence.

Le réglage par défaut est « OFF » (désactivée). Appuyez sur les boutons  $\Delta$  HAUT ou  $\nabla$  BAS pour afficher l'option choisie.

9. Appuyez sur SELECT (sélection) lorsque l'option choisie est affichée. Toute option autre que le réglage CF (Doseur de réactif) fera revenir à l'affichage de l'heure (fonctionnement normal). Il faut faire deux autres réglages avant d'utiliser le doseur avec l'option CF.

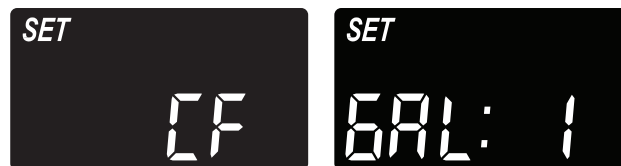


FIG. 53

**VOLUME D'EAU POUR LE DOSEUR DE RÉACTIF :** Si la sortie auxiliaire sur CF (doseur de réactif) est sur CF, il faut régler le volume d'eau qui doit traverser la turbine avant que la sortie s'active. Lorsque les écrans ci-dessus clignotent, appuyez sur les boutons  $\Delta$  HAUT ou  $\nabla$  BAS pour régler le volume d'eau en gallons. Appuyez ensuite sur SELECT pour passer à l'écran ci-dessous.



FIG. 54

**DURÉE POUR LE DOSEUR DE RÉACTIF :** Appuyez sur les boutons  $\Delta$  HAUT ou  $\nabla$  BAS pour régler la durée en secondes d'activation de la sortie auxiliaire.

10. Appuyez sur SELECT (sélection) pour revenir à l'affichage de l'heure (fonctionnement normal).



FIG. 55

# Entretien de routine

## AJOUT DE SEL

Ouvrez le couvercle de sel et vérifiez fréquemment le niveau du sel. Si l'adoucisseur d'eau a utilisé tout le sel avant que vous ayez rempli le réservoir, l'eau retrouvera sa dureté. À moins que vous ayez établi une routine de remplissage, vérifiez le sel toutes les deux ou trois semaines. Ajoutez toujours du sel si son niveau atteint moins du quart du réservoir.

**REMARQUE :** Dans des endroits humides, il est préférable de conserver un niveau de sel plus bas et de remplir le réservoir plus souvent afin d'éviter que des ponts de sel se forment.

**Sel recommandé :** Sel en comprimés, en grain ou gros sel marin contenant moins de 1 % d'impuretés.

**Sel déconseillé :** Sel gemme, sel à haute teneur en impuretés, sel en bloc, sel granulé, sel de table, sel de déglçage, sel servant à fabriquer de la crème glacée, etc.

## ÉLIMINATION D'UN PONT DE SEL

Parfois, une croûte ou « pont » de sel se forme dans le réservoir à saumure. Ceci est généralement causé par une humidité élevée ou le mauvais type de sel. Lorsqu'il y a un pont, un espace vide se forme entre l'eau et le sel. Le sel ne se dissout plus dans l'eau pour produire la saumure. Sans saumure, le lit de résine n'est plus rechargé ce qui occasionnera de l'eau dure.

Si le réservoir de saumure est plein de sel, il n'est pas facile de s'il s'est formé une croûte de sel. Un pont peut s'être formé en dessous. Prenez le manche d'un balai ou un outil semblable, et placez-le près de l'adoucisseur d'eau. Mesurez la distance entre le plancher et le rebord de l'adoucisseur d'eau et faites un trait sur le manche. Enfoncez ensuite doucement le manche de balai jusqu'au fond du bac. Un pont de sel s'est certainement formé si vous ressentez une résistance avant que la marque de crayon ne soit égale au dessus du réservoir. Poussez doucement sur le pont de sel en plusieurs endroits pour le briser. N'utilisez pas d'objets coupants ou pointus car vous risqueriez de percer le réservoir à saumure. N'essayez pas de briser le pont de sel en frappant sur la paroi extérieure du réservoir à sel. Vous pourriez l'endommager.

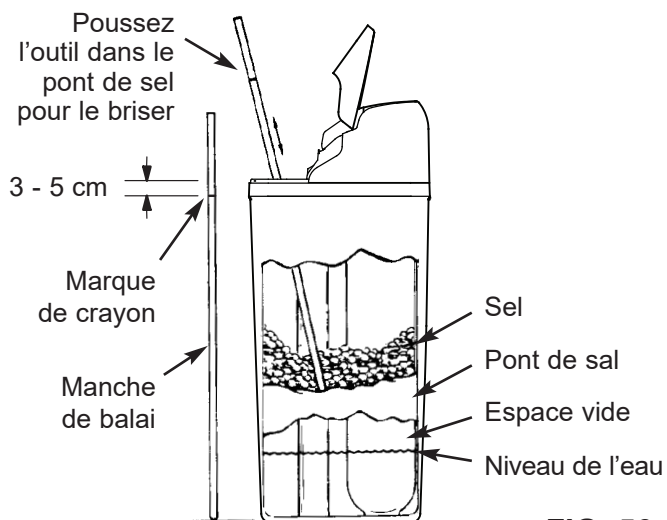
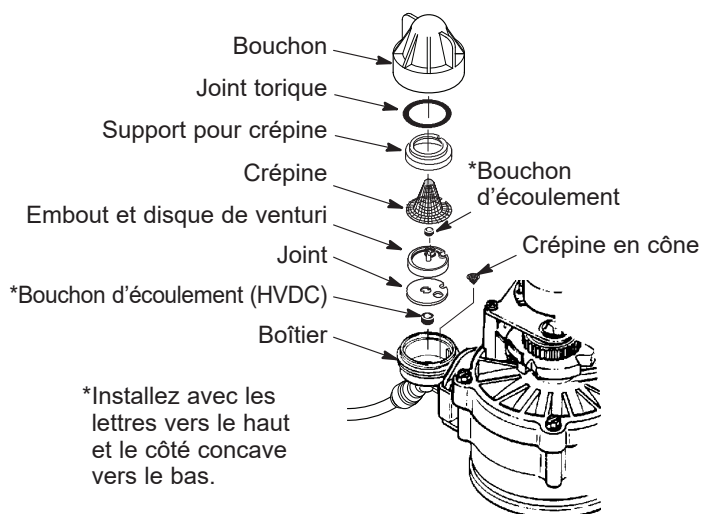


FIG. 56

# Entretien de routine

## NETTOYAGE DE L'EMBOUIT ET DU VENTURI

L'embout et le venturi (consultez la figure 57) doivent toujours être propres pour que l'adoucisseur d'eau fonctionne bien. Cette petite composante aspire la saumure du réservoir à saumure dans le réservoir à résine. Si elle se bouche avec du sable, de la saleté, etc. l'adoucisseur d'eau ne produira plus d'eau douce.



**IMPORTANT :** Assurez-vous que le petit orifice dans le joint est directement centré sur le petit orifice du boîtier de l'embout et du venturi. Assurez-vous que les nombres sont sur le dessus.

FIG. 57

Pour atteindre l'embout et le venturi, enlevez le couvercle supérieur de l'adoucisseur d'eau. Placez la(les) soupape(s) de dérivation dans la position de dérivation. Assurez-vous que l'adoucisseur d'eau est en mode service (que l'embout et le venturi ne sont pas sous pression). Puis, en tenant d'une main le boîtier de l'embout et du venturi, dévissez le capuchon. Ne desserrez pas le joint torique. Sortez le support du filtre et le filtre. Puis, enlevez l'embout et le disque de venturi, le joint et le ou les bouchon(s) d'écoulement. Nettoyez soigneusement à l'eau tiède et savonneuse, puis rincez à l'eau fraîche. Prenez soin de nettoyer le dessus et le dessous de l'embout et du disque de venturi. Si nécessaire, utilisez une petite brosse pour enlever le fer ou la saleté. N'égratignez pas, ne déformez pas, etc. les surfaces de l'embout et du venturi.

Replacez prudemment toutes les pièces dans l'ordre adéquat. Lubrifiez le joint torique avec de la graisse de silicone et remplacez-le. Installez et serrez le capuchon à la main, tout en soutenant le boîtier. Ne serrez pas trop, au risque de briser le capuchon ou le boîtier. Placez la(les) soupape(s) de dérivation en position de service (eau douce).

Rechargez l'adoucisseur pour abaisser le niveau d'eau du réservoir. Cette action rechargera complètement l'adoucisseur qui sera prêt à fournir de l'eau adoucie. Vérifiez le niveau d'eau du réservoir en regardant dans le puits à saumure. Si son niveau ne s'abaisse pas après une recharge, le problème n'est pas résolu.

Contactez-nous à : [info@northstarwater.com](mailto:info@northstarwater.com)

## PROTECTION DE L'ADOUCISSEUR D'EAU CONTRE LE GEL

Si l'adoucisseur est installé à un endroit exposé au gel (comme dans un chalet d'été, une résidence secondaire, etc.), vous devez vidanger toute l'eau qu'il contient pour éviter les dommages dus au gel. Pour vidanger l'adoucisseur d'eau :

1. Fermez le robinet d'arrêt du tuyau d'eau principal du domicile qui se trouve près du compteur d'eau ou du réservoir sous pression.
2. Ouvrez un robinet des tuyaux d'eau adoucie pour libérer la pression dans l'adoucisseur.
3. Placez la tige du robinet de dérivation simple à la position de dérivation. Fermez la soupape d'entrée et de sortie dans un système de dérivation à trois soupapes et ouvrez la soupape de dérivation. Si vous voulez que les tuyaux du domicile soient réalimentés en eau, rouvrez le robinet d'arrêt du tuyau d'eau principal.
4. Débranchez le bloc d'alimentation électrique de la prise de courant murale. Ouvrez le couvercle de sel et enlevez le couvercle supérieur. Démontez le tuyau de vidange s'il empêche de placer l'adoucisseur central au-dessus du drain.
5. Retirez soigneusement les grosses agrafes de fixation placées sur l'entrée et de la sortie de l'adoucisseur. Séparez l'adoucisseur des adaptateurs d'installation en plastique ou de la soupape de dérivation.
6. Placez un bloc de 5 cm d'épaisseur près du drain de sol (consultez la figure 58).
7. Placez l'adoucisseur à proximité du drain. En procédant avec douceur et lenteur, basculez l'adoucisseur ce qu'il prenne appui sur le bloc de bois et que ses orifices d'entrée et de sortie se trouvent au-dessus du drain de sol. Le poids de l'appareil ne doit pas reposer sur les raccords d'entrée et de sortie au risque de les briser.
8. Soulevez le bas de l'adoucisseur de quelques centimètres et maintenez-le dans cette position jusqu'à ce que toute l'eau soit évacuée. Laissez l'adoucisseur reposer ainsi jusqu'à ce que vous soyez prêt à l'utiliser. Bouchez les raccords d'entrée et de sortie avec des chiffons propres pour empêcher la saleté, les insectes et toute autre impureté de pénétrer dans l'adoucisseur.

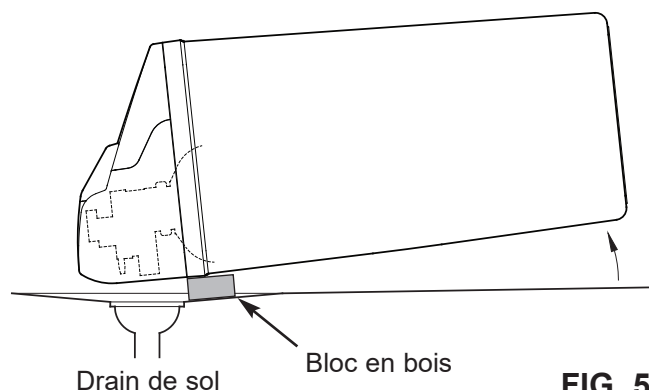


FIG. 58

# Guide de dépannage

PROBLÈME	CAUSE	CORRECTIF
<b>Pas d'eau douce</b>	1. Pas de sel dans le réservoir de stockage.	Remplissez-le de sel, puis utilisez la fonction RECHARGE NOW (régénérer maintenant).
<b>Pas d'eau douce et affichage vierge</b>	1. Le bloc d'alimentation électrique est débranché de la prise de courant, le câble est débranché à l'arrière du panneau de commande ou le bloc d'alimentation électrique est défaillant.	Assurez-vous qu'il n'y a pas de panne de courant et que tout fonctionne correctement. Réinitialisez les commandes électroniques, puis utilisez la fonction RECHARGE NOW (régénérer maintenant).
	2. Le fusible est grillé, le disjoncteur est déclenché ou le circuit a été mis hors tension. (Consultez la section « Mémoire en cas de panne de courant » à la page 16.)	Remplacez le fusible, réarmez le disjoncteur ou remettez le circuit sous tension, puis utilisez la fonction RECHARGE NOW (régénérer maintenant).
	3. Défaillance du panneau de commande électronique.	Remplacez le panneau de commande électronique (consultez la page 29).
<b>Pas d'eau douce et niveau de sel qui ne baisse pas</b>	1. Pont de sel dans le réservoir de stockage.	Consultez la section « Élimination d'un pont de sel ».
	2. Soupape(s) de dérivation en position de « dérivation ».	Placez la ou les soupapes de dérivation en position « service ».
<b>Pas d'eau douce et réservoir de stockage du sel rempli d'eau, eau s'écoulant vers le drain quand l'appareil est en cycle d'adoucissement</b>	1. Embout ou venturi obstrué ou endommagé.	Démontez, nettoyez et inspectez l'embout et le venturi. (Consultez la section « Nettoyage de l'embout et du venturi ».)
	2. Soupape interne défaillante qui cause une fuite.	Remplacez les joints et le rotor.
	3. Le tuyau de vidange de la soupape est obstrué.	Le tuyau ne doit pas être tortillé, ni plié à angle droit, ni empêcher l'écoulement de l'eau. (Consultez la section « Exigences relatives au tuyau de vidange ».)
	4. Tuyau de vidange de la soupape et tuyau de débordement du réservoir de stockage reliés ensemble par un « T ».	Débranchez le T et installez des tuyaux séparés.
	5. Une haute ou une basse pression dans le système (une basse pression peut nuire au soutirage de la saumure durant la recharge, une haute pression peut causer la défaillance des pièces internes de la soupape).	Si la pression est basse, augmentez la sortie au niveau de la pompe du puits pour qu'elle soit d'au moins 138 kPa (20 psi). Si la pression de jour est supérieure à 690 kPa (100 psi), ajoutez un réducteur de pression dans le tuyau d'alimentation de l'adoucisseur. Adressez-vous à un plombier autorisé.
	6. Le flotteur de la soupape à saumure est sale ou endommagé.	Nettoyez ou remplacez le flotteur de la soupape à saumure.
	7. Fuite entre la soupape et le réservoir à résine.	Remplacez les joints toriques entre le réservoir à résine et la soupape.
<b>Eau parfois dure</b>	1. Réglage de l'heure incorrect.	Vérifiez l'heure et entrez-la de nouveau.
	2. Réglage incorrect de la dureté de l'eau.	Consultez la section « Réglage du niveau de dureté de l'eau » pour corriger la valeur.
	3. Mauvais code de modèle programmé	Consultez la section « Programmation de l'adoucisseur d'eau » pour corriger le réglage.
	4. De l'eau chaude est utilisée lorsque l'adoucisseur est en mode de régénération.	Évitez d'utiliser de l'eau chaude pendant que l'adoucisseur est en mode de régénération, compte tenu que le chauffe-eau se remplira d'eau dure.
	5. Augmentation possible de la dureté de l'eau.	Soumettez l'eau non traitée à des tests pour mesurer la teneur en fer et la dureté, puis programmez l'adoucisseur en tenant compte des résultats obtenus (consultez la section « Réglage du niveau de dureté de l'eau ») pour procéder au réglage.
	6. Fuite d'un robinet ou du robinet de la toilette. Usage excessif de l'eau.	Une petite fuite peut gaspiller plusieurs litres d'eau en quelques jours. Réparez toutes les fuites et fermez bien les robinets.
<b>Fer dans l'eau</b>	1. Éliminez le fer présent dans l'eau de consommation.	Soumettez l'eau non traitée à des tests pour mesurer la teneur en fer et la dureté, puis programmez l'adoucisseur en tenant compte des résultats obtenus (consultez la section « Réglage du niveau de dureté de l'eau ») pour procéder au réglage.
	2. Fer dans l'eau douce.	Nettoyez le lit de résine à l'aide d'un produit nettoyant pour résine. Suivez les directives figurant sur l'emballage.
	3. Fer bactérien ou organiquement lié.	Ne peut être traité avec un adoucisseur d'eau.
<b>Résine dans la plomberie de la maison</b>	1. Fissure dans le distributeur ou la colonne.	Remplacez le réservoir à résine.
<b>Fuite du réservoir de stockage du sel</b>	1. Fissure dans le réservoir à saumure.	Remplacez le réservoir de stockage du sel.
<b>Moteur calé ou qui produit des claquements</b>	1. Le moteur ou la soupape interne sont défectueux ce qui augmente le couple du moteur.	a. Remplacez l'ensemble rotor/joint. b. Remplacez le moteur et le contacteur.
<b>Affichage du code d'erreur E1, E3 ou E4</b>	1. Faisceau de fils ou connexions vers le contacteur de position défaillants.	Remplacez le faisceau de fils ou les connexions du contacteur de position.
	2. Contacteur défaillant.	Remplacez le contacteur.
	3. Défaillance de la soupape augmentant le couple.	Remplacez l'ensemble rotor/joint.
	4. Moteur inopérant.	Remplacez le moteur.
<b>Code d'erreur E5</b>	1. Défaillance du panneau de commande électronique.	Remplacez le panneau de commande électronique.
<b>Voyant d'état éteint, mais affichage non vierge</b>	1. Le système n'est pas connecté par Wi-Fi au nuage.	a. En cas d'interruption du service Internet, la connexion sera rétablie dès que le service Internet reprendra. b. En cas de remplacement du routeur sans fil de la maison, reconnectez-vous et enregistrez le système (cf. pages 17 et 18).

# Dépannage

## DIAGNOSTICS ÉLECTRONIQUES AUTOMATIQUES

Ce adoucisseur surveille les circuits et les composants électroniques pour s'assurer qu'ils fonctionnent bien. En cas de mauvais fonctionnement, l'afficheur indiquera un code d'erreur.



FIG. 59

### Codes d'erreur 01, 02, 03, 04 et 05 :

Il s'agit de codes d'erreur de l'adoucisseur d'eau; ils ne concernent pas la vanne d'arrêt optionnelle. Pendant qu'un code d'erreur est affiché, tous les boutons sont inopérants à l'exception du bouton SELECT (sélection). La fonction SELECT (sélection) restera fonctionnelle de façon à ce que le technicien de service puisse effectuer des diagnostics d'avance manuelle (ci-dessous) et mieux cerner le problème.

Procédure de suppression des codes d'erreur 01 à 05 de l'affichage :

1. Débranchez le bloc d'alimentation électrique de la prise de courant.
2. Corrigez le problème.
3. Rebranchez le bloc d'alimentation électrique.
4. Attendez 8 minutes. Le code d'erreur réapparaîtra si le problème n'est pas corrigé.

### Codes d'erreur 07, 08 et 09 :

Ces codes d'erreur signalent une anomalie de la vanne d'arrêt optionnelle. Assurez-vous que la vanne d'arrêt est toujours branché sur la carte électronique de l'adoucisseur. Pour effacer l'un de ces codes de l'afficheur, appuyez sur le bouton RECHARGE (Recharger) pendant 3 secondes. Si le code d'erreur apparaît de nouveau après une ou deux minutes, la vanne d'arrêt devra probablement être remplacé.

## DIAGNOSTICS D'AVANCE MANUELLE

Utilisez les procédures suivantes pour faire activer manuellement les cycles de régénération de l'adoucisseur d'eau de manière à vérifier son bon fonctionnement.

Soulevez le couvercle supérieur pour exposer la valve et observez le fonctionnement du contacteur et de la came durant la rotation de la soupape.

1. Appuyez sur le bouton SELECT (sélection) et maintenez-le pendant 3 secondes jusqu'à ce que l'écran indique « 000 », puis relâchez le bouton.
2. Ces trois chiffres indiquent le fonctionnement du compteur d'eau comme suit :
  - 000 (fixe) = l'eau douce n'est pas utilisée, aucun débit dans le compteur.Ouvrez un robinet d'eau douce qui se trouve à proximité.
  - 000 à 199 (continus) = Affichage répétitif pour chaque gallon d'eau passant dans le compteur.

3. La lettre « P » suivi d'un ou de plusieurs tirets indique le fonctionnement du contacteur de POSITION (consultez la figure 60). Si la lettre apparaît, le contacteur est fermé. Si le tiret apparaît, le contacteur est ouvert.

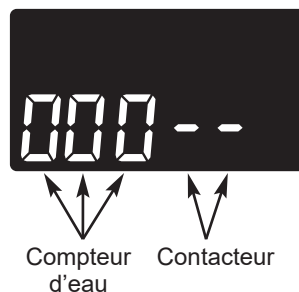


FIG. 60

4. Utilisez le bouton RECHARGE (Recharger) pour faire manuellement avancer la soupape dans chaque cycle et pour vérifier le bon fonctionnement du contacteur.

**REMARQUE :** Assurez-vous que l'eau est en contact avec le sel, et non séparée par un pont de sel (consultez la section « Élimination d'un pont de sel »).

5. Pendant que vous vous trouvez dans cet écran de diagnostic, les renseignements suivants sont disponibles et peuvent être utiles pour différentes raisons. Cette information est gardée en mémoire par le microprocesseur dès que le courant parvient au panneau de commande.
  - a. Appuyez sur le bouton  $\Delta$  HAUT pour afficher le nombre de jours pendant lesquels cette commande électronique a été alimentée en électricité.
  - b. Appuyez sur le bouton  $\nabla$  BAS pour afficher le nombre de régénérations amorcées par la commande électronique depuis l'entrée du numéro de code.
6. Appuyez sur le bouton SELECT (sélection) et maintenez-le enfoncé jusqu'à ce que le code de modèle (« nHCP ») s'affiche. Ce code identifie le modèle de l'adoucisseur d'eau. Si un code incorrect s'affiche, l'adoucisseur utilisera des données de configuration inadéquates.



FIG. 61

7. Pour modifier le numéro de code, appuyez sur le bouton  $\Delta$  HAUT ou  $\nabla$  BAS jusqu'à ce que le code adéquat s'affiche.
8. Pour revenir à l'affichage de l'heure actuelle, appuyez sur le bouton SELECT (sélection).

# Dépannage

## RÉTABLIR LES RÉGLAGES PAR DÉFAUT

Pour rétablir tous les réglages par défaut du contrôleur (heure, dureté, etc.) :

1. Appuyez sur le bouton SELECT (sélection) et maintenez-le jusqu'à ce que l'écran change deux fois pour indiquer en clignotant le code du modèle.
2. Appuyez sur le bouton  $\Delta$  HAUT pour afficher « SoS » en clignotant.



FIG. 62

3. Appuyez une fois sur le bouton SELECT (sélection) et le contrôleur électronique redémarrera.
4. Réglez l'heure actuelle, la dureté, etc., tel qu'indiqué aux pages 14 et 15.

## VÉRIFICATION DE LA RÉGÉNÉRATION PAR AVANCE MANUELLE

Cette vérification permet de contrôler le bon fonctionnement du moteur de la soupape, le remplissage du réservoir de saumure, la collecte de la saumure, les débits de régénération et les fonctions d'autres modules de commande. Effectuez toujours les premières vérifications et les diagnostics électroniques manuels.

**REMARQUE** : L'affichage doit indiquer l'heure fixe (non clignotante). Si un code d'erreur s'affiche, appuyez d'abord sur le bouton SELECT (sélection) pour accéder à l'affichage de diagnostic.

1. Appuyez sur le bouton RECHARGE (recharger) et maintenez-le pendant 3 secondes. L'indication RECHARGE commence à clignoter dès que l'adoucisseur passe au cycle de remplissage de régénération.
2. Lorsque la soupape atteint la position « Remplissage », faites briller une lampe électrique, et observez l'eau de remplissage entrer dans le réservoir.
3. Si l'eau ne pénètre pas dans le réservoir, assurez-vous que l'embout, le venturi, l'ajutage de remplissage, le tube de la saumure ou le tuyau vertical de la soupape de saumure ne sont pas obstrués.
4. Après avoir observé le remplissage, appuyez sur le bouton RECHARGE (Recharger) pour amener l'adoucisseur d'eau dans le cycle de saumurage.

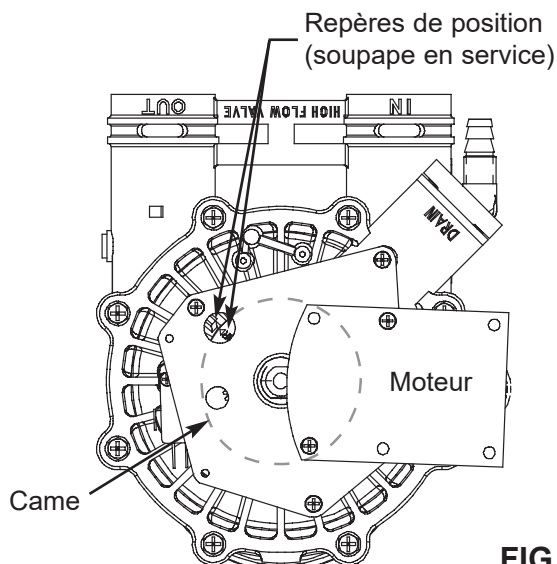


FIG. 63

L'eau s'écoulera lentement vers le drain. Vérifiez le soutirage de la saumure en dirigeant le faisceau d'une lampe électrique dans le réservoir de saumure et en observant si le niveau du liquide baisse de manière significative.

5. Si l'adoucisseur n'aspire pas de saumure :
  - l'embout et/ou le venturi sont sales
  - l'embout et/ou le venturi ne sont pas correctement appuyés contre le joint
  - le drain est obstrué ou partiellement obstrué (vérifiez le raccord et le tuyau)
  - joint de l'embout et/ou du venturi inefficace
  - autre problème interne de la valve (joint de rotor, rotor et disque, rondelle ondulée, etc.)

- REMARQUE** : Si la pression d'eau est faible, un tuyau de vidange élevé peut causer une contre-pression, empêchant l'aspiration de saumure.
6. Appuyez de nouveau sur le bouton RECHARGE (Recharger) pour amener l'adoucisseur au cycle de lavage à contre-courant. Vérifiez si de l'eau s'écoule rapidement du tuyau de vidange.
  7. Un débit restreint indique que le distributeur du haut, le bouchon d'écoulement de lavage à contre-courant ou le tuyau de vidange est obstrué.
  8. Appuyez sur le bouton RECHARGE (Recharger) pour amener l'adoucisseur au cycle de rinçage rapide. Vérifiez de nouveau si de l'eau s'écoule rapidement du tuyau de vidange. Poursuivez le rinçage de l'adoucisseur quelques minutes pour chasser les résidus de saumure du réservoir de résine en raison du cycle d'essai de saumurage.
  9. Pour remettre l'adoucisseur en service, appuyez de nouveau sur le bouton RECHARGE (Recharger).

# Schéma de câblage

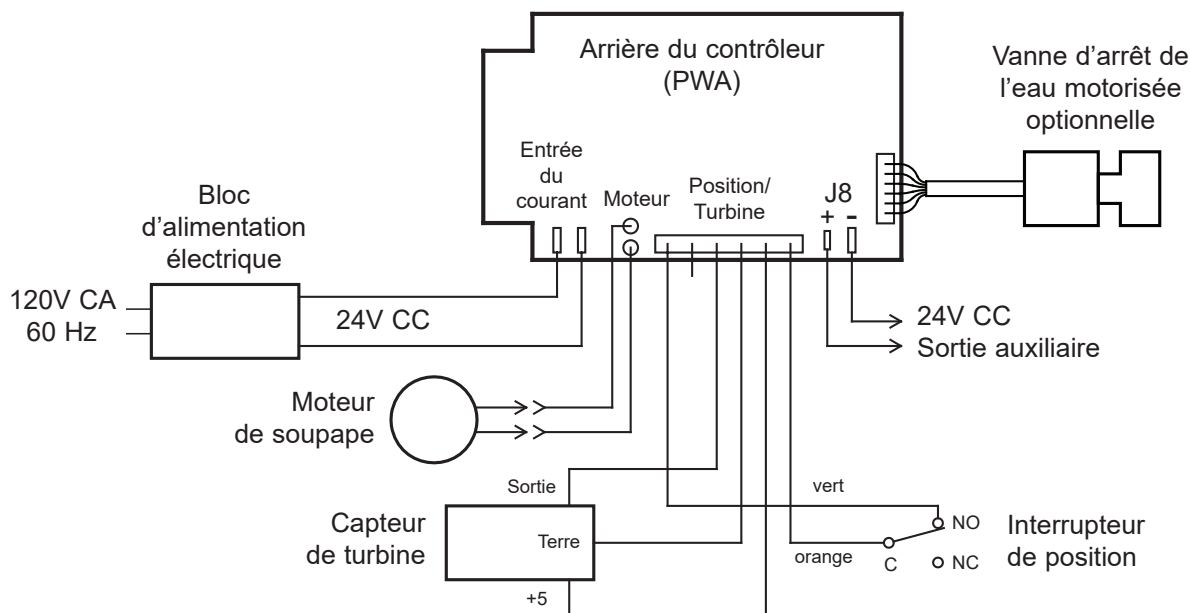


FIG. 64

## Vanne d'arrêt de l'eau motorisée optionnelle

Vous pourrez fermer à distance votre arrivée d'eau avec la vanne d'arrêt motorisée (vendu séparément) de cet adoucisseur d'eau North Star, connecté au nuage à l'aide de l'application **iQua™**. Vous pouvez par exemple couper l'eau avant de partir en vacances. Posez la vanne d'arrêt motorisée en amont de l'adoucisseur (cf. page 9) puis, après avoir mis hors tension ce dernier, branchez le câble sur la carte électronique de commande (cf. page 9 et Figure 64).

Sur l'application **iQua™**, presque en bas du tableau de bord principal de l'adoucisseur, vous verrez une ligne étiquetée « Water Control » (Commande d'eau) accompagnée d'un bouton : appuyez sur celui-ci pour alterner entre « Water On » (Arrivée d'eau) et « Water Off » (Fermeture). Si vous recevez une alerte d'écoulement d'eau continu, utilisez cette commande pour fermer à distance l'arrivée d'eau.

Le réglage par défaut du système pour déclencher une alerte d'écoulement d'eau continu est 20 minutes d'écoulement à 1,5 litre (0,4 gallon) par minute ou supérieur. Vous pouvez modifier ces valeurs de déclenchement (temps et écoulement d'eau) dans la section Alertes.

Pour actionner manuellement le robinet d'arrêt motorisé, tirez sa molette, puis tournez-la jusqu'à ce que la ligne rouge du regard corresponde à la position souhaitée du robinet (ouvert ou fermé). Cf. Figure 66. Le fonctionnement manuel du robinet désactive la commande d'eau de l'application, qui devra alors être rétablie en cliquant sur « Yes » (Oui) à côté de l'invite « Regain Control? » (Réactiver la commande?).

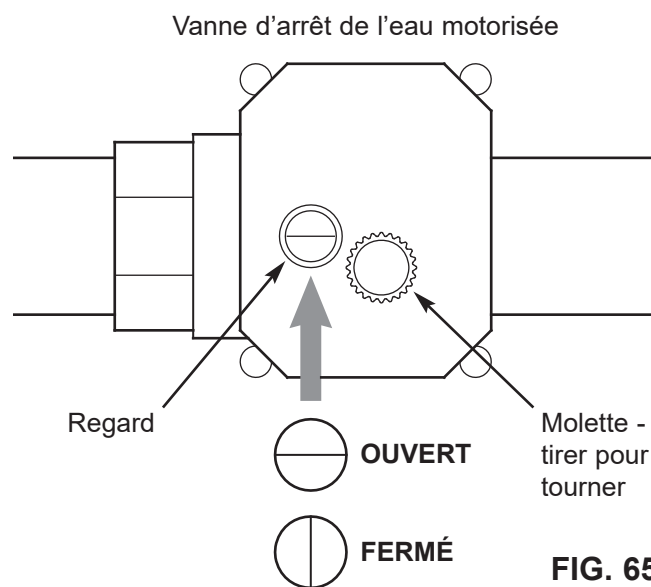
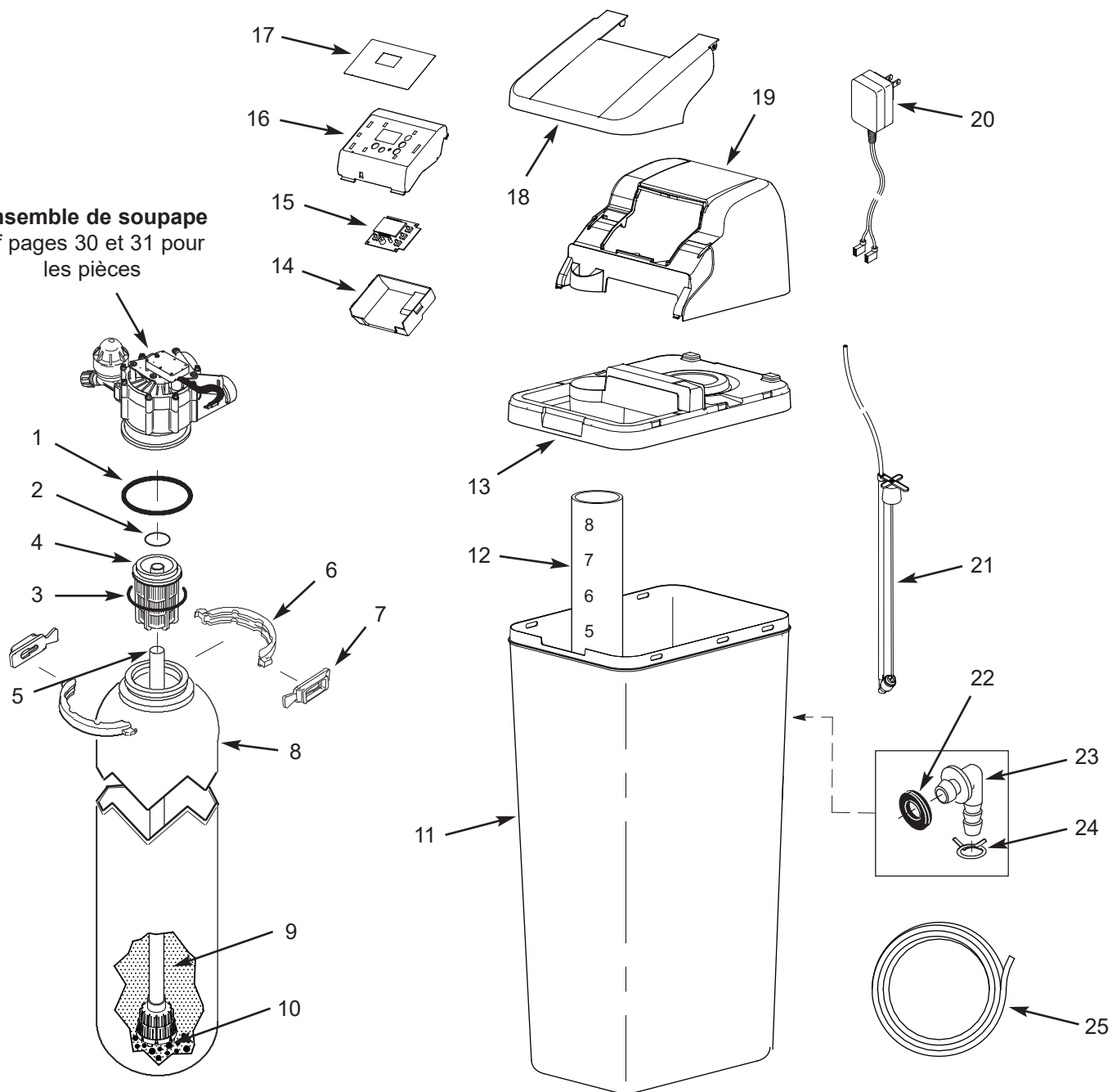


FIG. 65

# Vue éclatée de l'adoucisseur

**Ensemble de soupape**  
Cf pages 30 et 31 pour  
les pièces



# Liste des pièces de l'adoucisseur

n° de repère	n° de pièce	Description
–	7112963	Joints toriques du distributeur (incluant les repères 1 à 3)
1	↑	Joint torique, 73 x 82,6 mm
2	↑	Joint torique, 20,6 x 27,0 mm
3	↑	Joint torique, 69,9 x 76,2 mm
4	7077870	Distributeur du haut
5	7327584	Distributeur inférieur de remplacement
–	7331177	Ensemble de collier de réservoir (incluant les repères 6 et 7)
6	↑	Section du collier de serrage (2 requises)
7	↑	Attache de retenue (2 requises)
8	7247996	Réservoir à résine de 25,4 cm x 101,6 cm
9	0502272	Résine, 0,03 mètre cube (1 pied cube)
	7336834	Charbon activé, 0,03 mètre cube (1 pied cube)
10	7124415	Gravier
11	7391305	Réservoir de stockage du sel
12	7137824	Puits à saumure

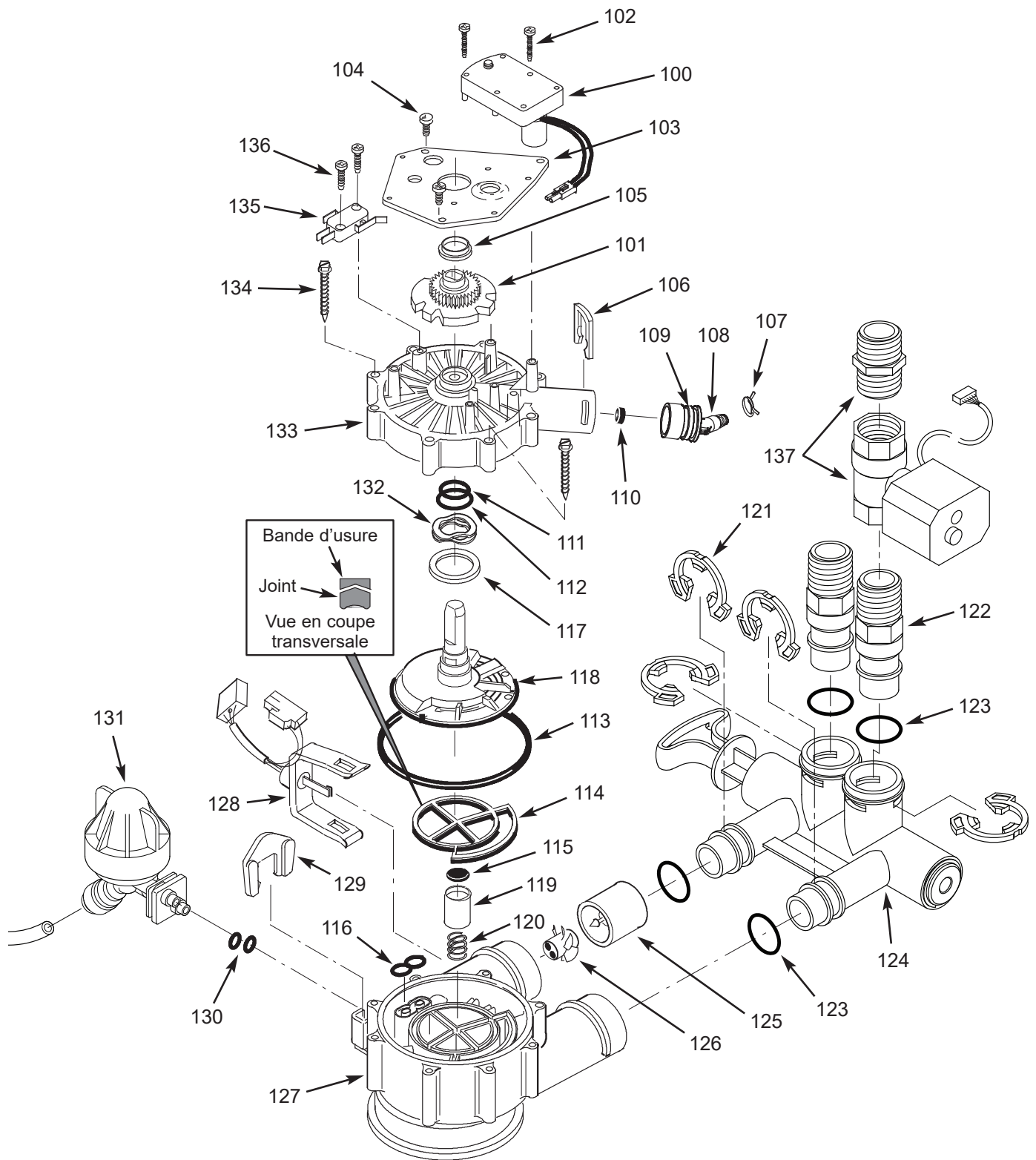
n° de repère	n° de pièce	Description
13	7391355	Pourtour
14	7391729	Boîtier de l'électronique arrière
15	7389413	Panneau de commande électronique (PWA) de remplacement
16	7391575	Plaque frontale (commander l'autocollant ci-dessous)
17	7393519	Autocollant de plaque frontale
18	7391494	Couvercle du réservoir de sel (commander l'autocollant ci-dessous)
■	7393674	Autocollant d'instructions
19	7391444	Couvercle supérieur
20	7351054	Bloc d'alimentation électrique, 24V courant continu
21	7381180	Ensemble de soupape à saumure
–	7331258	Ensemble d'adaptateur de tube de débordement (incluant les repères 22 à 24)
22	↑	Anneau
23	↑	Adaptateur (coude)
24	↑	Collier de serrage de tuyau
25	7139999	Tuyau de vidange

■ Non illustré.

Pour commander des pièces de rechange, contactez-nous à : [info@northstarwater.com](mailto:info@northstarwater.com)

Produit fabriqué et garanti par  
Water Channel Partners  
2805 Dodd Road, Suite 300  
Eagan, MN 55121

# Vue éclatée de la soupape principale



# Liste des pièces de la soupape principale

n° de repère	n° de pièce	Description
-	7384691	Ensemble de moteur, came et engrenage, 1 po (comprend les repères 100 à 102)
100	↑	Moteur
101	↑	Came et engrenage
102	7224087	Vis, n° 8-32 x 2,5 cm (1 po) (2 req.)
103	7231393	Plaque de moteur
104	0900857	Vis, n° 6-20 x 9,5 mm (3/8 po) (3 req.)
105	7171250	Roulement
-	7331169	Ensemble d'adaptateur du tuyau de vidange (comprend les repères 106 à 110)
106	↑	Agrafe, drain
107	↑	Collier de serrage de tuyau
108	↑	Adaptateur, tuyau de vidange
109	↑	Joint torique, 23,8 mm x 30,2 mm
110	↑	Bouchon d'écoulement, 2,0 gpm
-	7185487	Ensemble de joints (comprend les repères 111 à 116)
111	↑	Joint torique, 15,9 mm x 20,6 mm
112	↑	Joint torique, 28,6 mm x 38,1 mm
113	↑	Joint torique, 114,3 mm x 123,8 mm
114	↑	Joint du rotor
115	↑	Joint
116	↑	Joint, embout et venturi
117	7174313	Roulement, rondelle élastique ondulée
118	7185500	Rotor et disque

n° de repère	n° de pièce	Description
-	7342712	Ensemble de bouchon de vidange, 1 po (comprend les repères 115, 119 et 120)
119	↑	Bouchon, joint de vidange
120	↑	Ressort
121	7089306	Agrafe, 1 po, à l'unité (4 req.)
	7336428	Agrafe, 1 po, paquet de 20
122	7271204	Adaptateur de montage, 1 po, à l'unité (2 req.)
	7336614	Adaptateur de montage, 1 po, paquet de 10
123	7311127	Joint torique, 27,0 mm x 33,3 mm, à l'unité (4 req.)
	7336410	Joint torique, 27,0 mm x 33,3 mm, paquet de 20
124	7214383	Ensemble de soupape de dérivation, 1 po, agrafes et joints toriques (2 chacun) inclus (cf. repères 121 et 123)
-	7290931	Ensemble de turbine et support, y compris 2 joints toriques (voir repère 123) et 1 fois des repères 125 et 126)
125	↑	Support et axe de turbine
126	↑	Turbine
127	7171145	Corps de soupape principal
128	7309811	Boîtier de la sonde et faisceau de fils
129	7081201	Dispositif de retenue, embout et venturi
130	7342649	Joint torique, 6,4 mm x 9,5 mm, paquet de 2
131	7398705	Ensemble d'embout et venturi, (comprend les repères 129 et 130)
132	7175199	Rondelle élastique ondulée
133	7171161	Couvercle de soupape principal
134	7342681	Vis, n° 10-14 x 6,7 cm, paquet de 8
135	7305150	Interrupteur
136	7140738	Vis, n° 4-24 x 19 mm (2 req.)
137	7388598	Vanne d'arrêt de l'eau motorisée optionnelle * avec mamelon de plomberie de NPT de 2,5 cm (1 po)

\* Non inclus avec l'adoucisseur.

Pour commander des pièces de rechange, contactez-nous à : [info@northstarwater.com](mailto:info@northstarwater.com)

Produit fabriqué et garanti par  
Water Channel Partners  
2805 Dodd Road, Suite 300  
Eagan, MN 55121

## **GARANTIE DE L'ADOUCCISSEUR D'EAU**

**Garant : Water Channel Partners, 2805 Dodd Road, Suite 300, Eagan, MN 55121**

Le garant donne les garanties suivantes à l'acheteur original lorsqu'il a acheté le produit chez un concessionnaire agréé, dans la mesure où l'installation et l'entretien sont conformes aux instructions :

### **Pleine garantie un an :**

- Pendant une période de un (1) an à compter de la date de livraison du produit, toutes les pièces seront exemptes de vices de matériau et de main-d'œuvre et fonctionneront conformément à leur fiche technique écrite.

### **Garanties limitées :**

- Pendant une période de dix (10) ans à compter de la date de livraison du produit, le réservoir de stockage du sel et le réservoir de résine/à minéraux en fibre de verre seront exemptes de rouille, de corrosion, de fuites, d'éclatement ou d'autres défauts empêchant un fonctionnement conforme à leur fiche technique écrite.
- Pendant une période de cinq (5) ans à compter de la date de livraison du produit, le tableau de commande électronique sera exempt de vices de matériau et de main-d'œuvre et fonctionnera conformément à sa fiche technique écrite.

Si, durant la période en question, une pièce s'avère défectueuse, le garant fera parvenir gratuitement une pièce de rechange à votre domicile. Communiquez avec votre entrepreneur en cas de défaut ou de mauvais fonctionnement; si vous ne pouvez le joindre, retourner la pièce franco de port directement à l'usine, à l'adresse donnée plus loin. Donnez dans votre envoi une explication détaillée de l'anomalie, votre nom et votre adresse complète, la date d'achat, les numéros de modèle et de série, et le nom et l'adresse de l'entrepreneur qui vous a vendu l'appareil. Notre service de réparation vérifiera la pièce; si la défectuosité est dans les limites prévues par la garantie, la pièce sera gratuitement réparée ou remplacée, puis retournée.

### **Dispositions générales**

Les garanties ci-dessus sont valides dans la mesure où l'adoucisseur d'eau est utilisé à des pressions d'eau n'excédant pas 125 psi (8.8 kg/cm<sup>2</sup>), et à une température d'eau n'excédant pas 120 °F (49 °C); dans la mesure où l'adoucisseur d'eau n'est pas soumis à un usage abusif ou inapproprié, à des modifications, à de la négligence, au gel ou à un accident; et qu'il n'a pas été endommagé par les éléments naturels, comme une inondation, un ouragan, une tornade ou un séisme.

La garantie limitée ne couvre pas les dommages causés par : (a) le transport (b) l'entreposage, (c) une mauvaise utilisation, (d) le non-respect des instructions du produit ou un manque d'entretien préventif, (e) des modifications, (f) une réparation non autorisée, (g) l'usure normale, ou (h) des causes étrangères comme des accidents, un usage abusif ou d'autres actions ou événements hors du contrôle raisonnable du garant. L'utilisation de pièces du marché secondaire, usagées ou non fournies par le fabricant, annulera toutes les garanties. La garantie ne couvre pas les pannes causées par une mauvaise installation du produit. Le garant est dispensé de remplir ses obligations de garantie dans le cas de grèves, de réglementation gouvernementale, d'une pénurie de matériaux ou d'autres circonstances indépendantes de sa volonté.

AUCUNE AUTRE GARANTIE ALLANT AU-DELÀ DES TERMES SUSMENTIONNÉS N'EST OFFERTE POUR L'ADOUCCISSEUR D'EAU. TOUTES LES GARANTIES TACITES, Y COMPRIS LES GARANTIES DE QUALITÉ MARCHANDE OU D'APTITUDE À UN EMPLOI PARTICULIER, SONT EXCLUES DANS LA MESURE OÙ ELLES PEUVENT ALLER AU-DELÀ DES PÉRIODES ÉNONCÉES PRÉCÉDEMMENT. L'OBLIGATION DU GARANT EN VERTU DE CES GARANTIES SE LIMITE AU REMPLACEMENT OU À LA RÉPARATION DU COMPOSANT OU DE LA PIÈCE DONT LE DÉFAUT A ÉTÉ ÉTABLI PENDANT LA PÉRIODE STIPULÉE; LE GARANT N'ASSUME AUCUNE RESPONSABILITÉ POUR LES DOMMAGES INDIRECTS OU CONSÉCUTIFS. AUCUN DÉPOSITAIRE, AGENT, REPRÉSENTANT OU AUTRE PARTICULIER N'EST AUTORISÉ À ÉTENDRE LA PORTÉE OU LA DURÉE DES GARANTIES EXPRESSÉMENT DÉFINIES PLUS HAUT.

Certaines États ou provinces n'autorisant pas l'exclusion ou la limitation des dommages accessoires ou indirects, ces limitations ou exclusions pourraient ne pas vous concerner. Cette garantie vous confère des droits juridiques précis, auxquels peuvent s'ajouter d'autres droits variant selon l'État ou la province. La présente garantie ne s'applique qu'aux installations possédées par le propriétaire.

Cet adoucisseur d'eau est fabriqué par  
Water Channel Partners, 2805 Dodd Road, Suite 300, Eagan, MN 55121  
N° de téléphone du service des renseignements : 1-800-972-0135