



NORTH STARTM
SYSTÈMES DE TRAITEMENT D'EAU

Modèles NSC22 et NSC31

Guide d'installation,
d'utilisation et d'entretien
de votre adoucisseur d'eau
à la demande

Si vous avez des questions ou des difficultés pendant l'installation, l'utilisation ou l'entretien de votre adoucisseur d'eau, contactez-nous à :

info@northstarwater.com

ou visitez **www.northstarwater.com**



Système évalué et certifié par NSF International selon la norme NSF / ANSI 44 pour la réduction de dureté et efficacité, et certifié selon la norme NSF / ANSI / CAN 372.



Système évalué et certifié conforme par la Water Quality Association selon la norme CSA B483.1.



C US



Conçu, fabriqué et
assemblé aux États-Unis

Produit fabriqué et garanti par
Water Channel Partners
2805 Dodd Road, Suite 300
Eagan, MN 55121

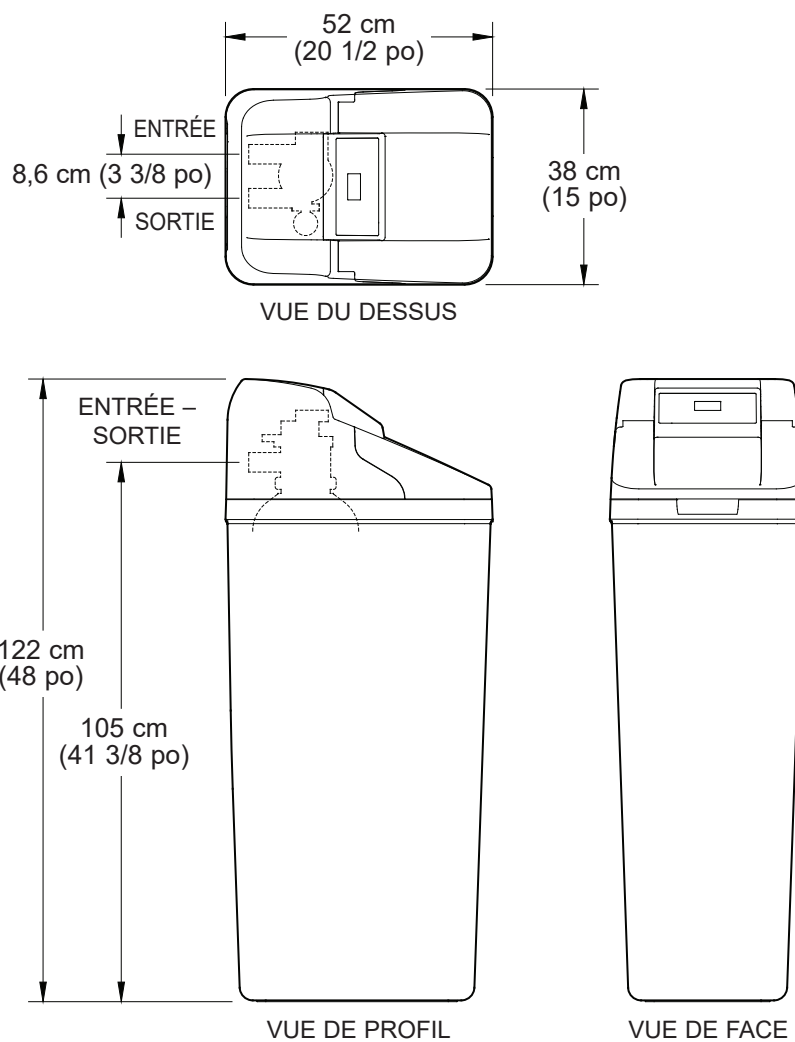
7393624 (Rév. H 1/7/26)

Guide d'installation et d'utilisation

TABLE DES MATIÈRES

	Page
Fiche technique et déclarations d'emploi	3
Avant de commencer	4
Vérification de la marchandise expédiée	5
Renseignements sur le traitement de l'eau	5
Consignes d'installation	6-7
Instructions d'installation	8-11
Programmation de l'adoucisseur d'eau	12-13
Caractéristiques du contrôleur	14-17
Entretien de routine	18-19
Dépannage	20-22
Schéma de câblage	23
Vue éclatée et liste des pièces	24-27
Garantie	28

Dimensions



REMARQUE : En raison de variations dans la production et l'assemblage, la hauteur de la vanne d'adoucisseur d'eau peut varier jusqu'à 1/2 po, et peut ne pas correspondre aux systèmes précédemment installés. Cela n'affectera pas les performances du système.

FIG. 1

Fiche technique et déclarations d'emploi

Ces modèles sont homologués selon leur efficacité nominale, L'efficacité nominale n'est valide qu'à la dose de sel minimale et au débit de service maximal. Les adoucisseurs intègrent une fonctionnalité de régénération à la demande (D.I.R.) conforme à des exigences d'emploi précises, destinées à minimiser la quantité de saumure et d'eau régénérantes durant le fonctionnement.

L'efficacité nominale de ces adoucisseurs est d'au moins 3 350 grains de dureté totale de l'eau enlevés par livre de sel (chlorure de sodium); ils ne doivent pas débiter plus de sel que leur valeur nominale listée, ni être utilisés à un débit de filtration maximal continu supérieur à la valeur nominale listée. Il a été démontré que ces adoucisseurs fourniront de l'eau adoucie pendant dix minutes en continu au débit de filtration nominal. L'efficacité nominale en sel a été calculée lors d'essais en laboratoire tel que décrit dans la norme NSF/ANSI 44. Ces essais représentent l'efficacité maximale possible que le système peut atteindre. L'efficacité de fonctionnement correspond à l'efficacité réelle après l'installation du système; elle est normalement inférieure à l'efficacité nominale, en raison du large champ d'application qui s'étend à la dureté de l'eau, à l'utilisation de l'eau, et à d'autres polluants susceptibles de diminuer la capacité de l'adoucisseur.

	Modèle NSC22	Modèle NSC31
Code du modèle	n22P	n31P
Capacité d'adoucissement nominale (grains enlevés à la dose de sel)	8 700 à 1,9 lb 18 500 à 6,2 lb 22 100 à 10,4 lb	12 300 à 2,4 lb 26 200 à 7,7 lb 31 300 à 12,9 lb
Efficacité nominale (grains/livre de sel, à la dose minimale de sel)	4 474 à 1,9 lb	5 090 à 2,4 lb
Eau utilisée lors de la régénération à la dose minimale de sel	3,0 gal. (11.4L)/1000 grains	2,5 gal. (9.5L)/1000 grains
Quantité d'eau totale utilisée lors de la régénération à la quantité maximale de sel	30,4 gallons (115.1 L)	31,1 gallons (117.7 L)
Débit calculé en service	7,2 gpm (27,3 lpm)	7,2 gpm (27,3 lpm)
Quantité de résine à échange ionique à haute capacité	0,65 pied cube	0,81 pied cube
Perte de charge à la vitesse de filtration nominale	13.7 psig	14.9 psig
Débit intermittent à 15 psi*	7,6 gpm (28,8 lpm)	7,3 gpm (27,6 lpm)
Dureté maximum de l'eau d'alimentation	95 gpg	110 gpg
Maximum de fer dans l'eau claire	6 ppm**	8 ppm**
Limites de pression d'eau (minimum/maximum)	20 - 125 psi (138 - 862 kPa)***	
Limites de température d'eau (minimum/maximum)	40 - 120 °F (5 - 49 °C)	
Débit minimum de l'alimentation en eau	3 gpm (11,4 lpm)	
Débit de vidange maximum	2,0 gpm (7,6 lpm)	

*Le débit intermittent ne représente pas le débit de service maximal utilisé pour déterminer la capacité et l'efficacité nominales des adoucisseurs. Un fonctionnement continu à des débits supérieurs au débit de filtration nominal peut nuire à la capacité et au rendement.

**La capacité d'élimination du fer par cet appareil est attestée par des données d'essai en laboratoire. l'État du Wisconsin requiert un traitement supplémentaire de l'alimentation en eau dont la teneur en fer dépasse 5 ppm.

***Plage de la pression de service au Canada : 1,4 - 7,0 kg/cm².

Ces systèmes sont conformes à la norme NSF/ANSI 44 régissant les déclarations d'emploi précis, vérifiées et confirmées par les résultats issus des essais effectués.

Dose de sel variable : La dose de sel est sélectionnée par le contrôleur électronique au moment de la régénération, suivant la quantité nécessaire.

Des questions? Contactez-nous à : info@northstarwater.com ou visitez www.northstarwater.com

Avant de commencer

- Le débit minimum d'arrivée d'eau de l'adoucisseur doit être 11 L (3 gallons) par minute. La pression d'arrivée d'eau maximale admissible est de 862 kPa (125 psi). Si la pression d'eau de la maison dépasse la valeur maximale admissible, posez un réducteur de pression dans la canalisation d'alimentation en eau du système de filtration (l'ajout d'un réducteur de pression peut réduire le débit). Le défaut d'utiliser un réducteur de pression peut causer des dommages au système, entraînant des inondations et des dommages à la propriété. Si votre domicile est équipé d'un clapet antiretour, un réservoir de dilatation doit être installé en conformité avec les lois et les codes locaux.
- L'adoucisseur d'eau fonctionne sur 24 V c.c., fournis par le transformateur à branchement direct (fourni). Veillez à utiliser le transformateur fourni : branchez-le sur une prise de courant avec mise à la terre conforme, fournissant un courant nominal de 120 V, 60 Hz, placée uniquement à un endroit sec et protégée adéquatement contre les surintensités (disjoncteur, fusible).
- N'utilisez pas ce système pour le traitement d'une eau insalubre sur le plan microbiologique, ou d'une qualité inconnue, sans une désinfection en amont ou en aval du système.



La directive européenne 2002/96/EC requiert une mise au rebut de tous les équipements électriques et électroniques conforme aux exigences relatives aux déchets d'équipements électriques et électroniques. Cette directive ou des lois similaires sont en vigueur à l'échelle nationale et peuvent varier d'une région à l'autre. Reportez-vous aux lois provinciales et locales pour connaître les procédures de mise au rebut de cet équipement.

Vérification de la marchandise expédiée

Les pièces requises pour l'assemblage et l'installation de l'adoucisseur d'eau sont fournies avec l'appareil. Examinez attentivement l'adoucisseur pour vous assurer qu'aucune pièce n'est endommagée ou manquante. Vérifiez également l'emballage d'expédition et prenez note de tout dommage.

Retirez et jetez (ou recyclez) tous les matériaux d'emballage. Pour éviter la perte de petites pièces, nous vous suggérons de les laisser dans les sacs de pièces jusqu'à ce que vous en ayez besoin.

Liste d'emballage

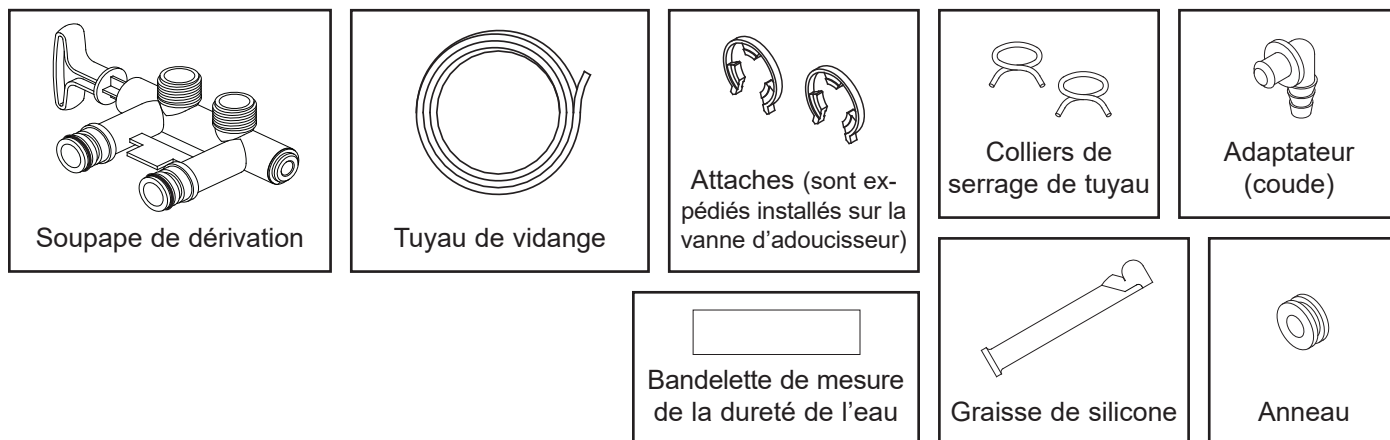


FIG. 2

Renseignements sur le traitement de l'eau

LE FER

Le fer contenu dans l'eau tache les vêtements et les accessoires de plomberie. Il donne un mauvais goût aux aliments, à l'eau potable et aux autres boissons. Le fer contenu dans l'eau se mesure en parties par million (ppm). La teneur totale* en ppm du fer, et le type ou les types* de fer sont déterminés par une analyse chimique. Les quatre types différents de fer contenus dans l'eau sont :

- Le fer ferreux (eau claire)
- Les fers ferriques (eau rouge)
- Le fer bactérien et organiquement lié
- Le fer colloïdal et inorganiquement lié (ferreux or ferrique)

Le fer ferreux (eau claire) est soluble et se dissout dans l'eau. Cet adoucisseur d'eau réduira des quantités modérées de ce type de fer (consultez les spécifications).** Le fer ferreux (eau claire) est habituellement détecté en prenant un échantillon d'eau dans une bouteille ou un verre clairs. L'eau recueillie est d'abord claire. Avec le temps, l'eau devient progressivement trouble et légèrement jaune ou brune au fur et à mesure que l'air oxyde le fer. Ceci se produit habituellement dans les 15 à 30 minutes qui suivent le prélèvement.

Lors de l'utilisation de cet adoucisseur pour réduire le fer ferreux (eau claire), ajoutez 5 grains au réglage de la dureté pour chaque 1 ppm de fer ferreux (eau claire). Consultez la section « Réglage du niveau de dureté de l'eau ».

Les fers ferriques (eau rouge), bactériens et organiquement liés sont insolubles. L'adoucisseur ne sera pas en mesure d'éliminer les fers ferriques ou les fers bactériens. Dès que l'eau est recueillie au robinet, le fer est immédiatement visible étant donné qu'il s'est oxydé avant d'atteindre l'habita-

tion. Il se présente sous forme de petites particules en suspension jaunes troubles, orange ou rouges. Après avoir laissé l'eau reposer un certain temps, les particules se déposent au fond du contenant. Ces fers peuvent habituellement être éliminés par les systèmes de filtration. La chloration est également recommandée pour le fer bactérien.

Le fer colloïdal et inorganiquement lié est une forme de fer ferreux ou ferrique qui ne peut être filtré ni extrait par méthode d'échange d'ions. Cet adoucisseur d'eau n'éliminera pas le fer colloïdal. Dans certains cas, le traitement peut améliorer l'eau à teneur en fer colloïdal. Lorsqu'on la recueille, l'eau contenant du fer colloïdal a habituellement une couleur jaunâtre. Après l'avoir laissée reposer pendant plusieurs heures, sa couleur persiste et le fer ne s'est pas déposé; il est resté en suspension dans l'eau.

LES SÉDIMENTS

Les sédiments sont de petites particules de corps étrangers en suspension dans l'eau. L'adoucisseur d'eau n'élimine pas les sédiments. Il s'agit la plupart du temps de glaise ou de limon. Une quantité excessive de sédiments peut donner un aspect trouble à l'eau. Un filtre à sédiments installé en amont de l'adoucisseur d'eau permet habituellement de remédier à ce problème.

* L'eau peut contenir un ou plusieurs des quatre types de fer et n'importe quelle combinaison de ces fers. La teneur totale en fer est la somme du contenu.

** La capacité d'élimination du fer par cet appareil est fondée sur des données d'essais de laboratoire.

Consignes d'installation

EXIGENCES RELATIVES À L'EMPLACEMENT

Tenez compte de tous les points suivants lors du choix de l'emplacement d'installation de l'adoucisseur.

- Ne faites pas fonctionner l'adoucisseur si la température ambiante est en deçà du point de congélation. N'essayez pas de traiter une eau plus chaude que 49 °C. La garantie ne couvre pas les dommages causés par des températures égales ou inférieures au point de congélation ni par de l'eau chaude.
- Pour épurer l'eau de tout le domicile, installez l'adoucisseur près de l'arrivée d'eau et en amont de tous autres raccords de tuyauterie à l'exception des robinets d'eau extérieurs. Les robinets extérieurs doivent continuer d'être alimentés en eau dure pour éviter le gaspillage de l'eau traitée et du sel.
- Un drain est nécessaire pour évacuer les eaux usées de la régénération (vidange). Utilisez un drain de sol, une cuve de lessivage, un puisard, une conduite verticale ou d'autres options (consultez les codes locaux). Consultez les sections « Exigences relatives à l'espace d'air » et « Exigences relatives au tuyau de vidange ».
- L'adoucisseur d'eau fonctionne avec un courant continu de 24 volts fourni par une bloc d'alimentation électrique à branchement direct (inclus). Assurez-vous de disposer d'une prise de courant 120V, 60 Hz qui respecte les codes locaux et national de l'électricité.
- Installez toujours l'adoucisseur entre l'arrivée en eau et le chauffe-eau. Tout autre équipement de traitement en eau doit être installé entre l'arrivée en eau et l'adoucisseur d'eau (consultez la figure 4 ci-dessous).
- Évitez de l'installer dans un endroit placé sous la lumière directe du soleil. Une chaleur excessive du soleil peut faire gauchir ou endommager les pièces non métalliques.

CODES DE PLOMBERIE

Tous les travaux de plomberie doivent être réalisés en respectant les codes nationaux, provinciaux et locaux.

Dans l'État du Massachusetts : le code 248-CMR du Commonwealth of Massachusetts doit être respecté. L'installation doit être confiée à un plombier autorisé.

EXIGENCES RELATIVES À L'ESPACE D'AIR

Un drain est nécessaire pour l'eau de régénération (consultez la figure 3). Il est préférable d'utiliser un drain de sol situé à proximité de l'adoucisseur. Il est possible d'utiliser une cuvette de lessivage, une conduite verticale ou d'autres types de drains. Fixez le tuyau de vidange en place. Laissez un espace d'air de 4 cm entre l'extrémité du tuyau et le drain. Cet espace est nécessaire pour prévenir le refoulement des égouts dans l'adoucisseur d'eau. Ne placez pas l'extrémité du tuyau de vidange dans le drain.

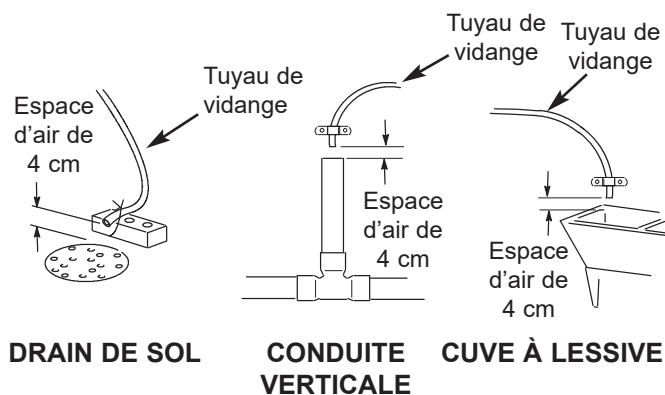


FIG. 3

SÉQUENCE ADÉQUATE D'INSTALLATION DE L'ÉQUIPEMENT DE TRAITEMENT DE L'EAU

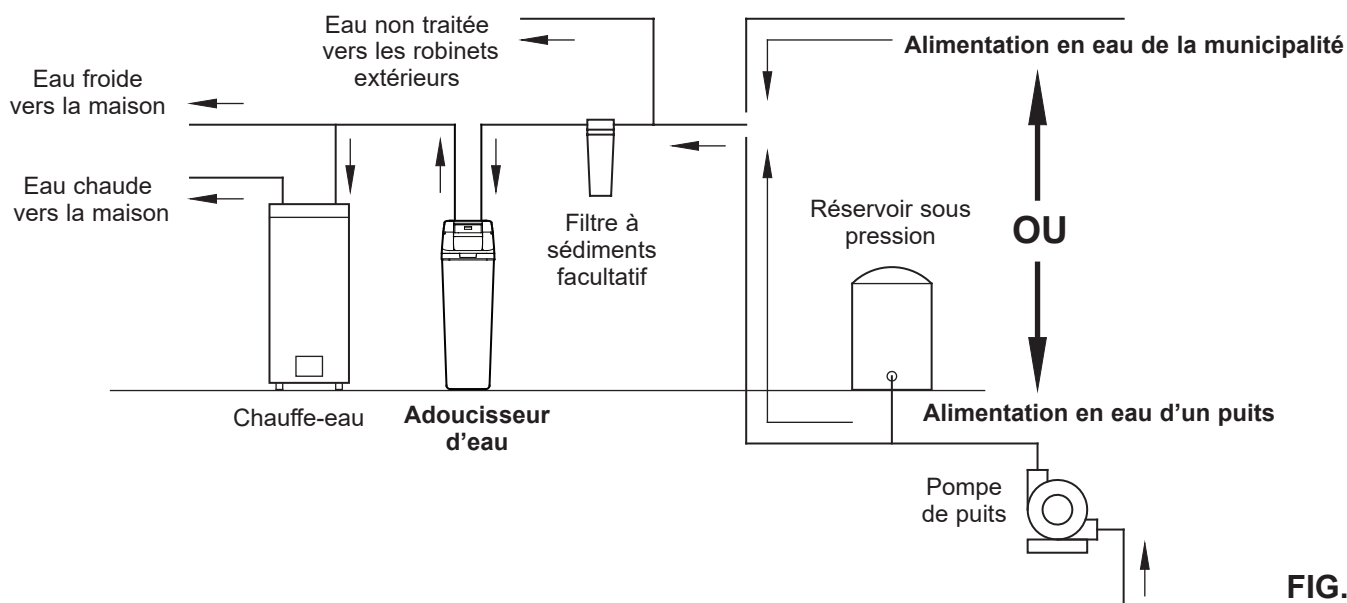


FIG. 4

Consignes d'installation

EXIGENCES RELATIVES AU TUYAU DE VIDANGE

Mesurez et coupez le tuyau de vidange souple fourni à la longueur requise. Toutes les municipalités ne permettent pas l'utilisation d'un tuyau de vidange souple (vérifiez vos codes de plomberie). Si les codes locaux interdisent l'utilisation d'un tuyau de vidange souple, un tuyau de vidange rigide doit être utilisé. Procurez-vous un raccord à compression (tuyau de 1/4 NPT x 1,25 cm) et un tuyau de 1,25 cm à votre quincaillerie locale. Aplombez un drain rigide au besoin (consultez la figure 6).

REMARQUE : Évitez d'acheminer le tuyau de vidange sur une longueur de plus de 9 mètres. Évitez d'élever le tuyau de plus de 2,5 m du plancher. Assurez-vous que le tuyau de vidange soit le plus court et le plus direct possible.

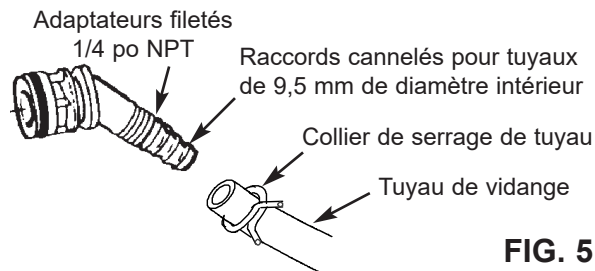


FIG. 5

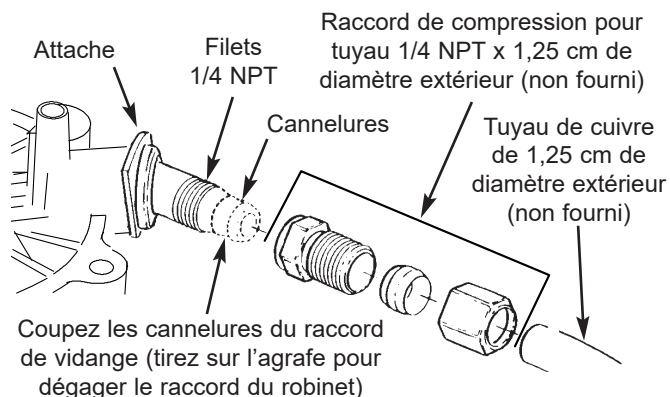


FIG. 6

CONFIGURATIONS POSSIBLES DE LA TUYAUTERIE D'ENTRÉE ET DE SORTIE

Installez une soupape de dérivation simple (incluse), de la manière illustrée à la figure 7, ou, si telle est votre préférence, le système de dérivation à trois robinets (pièces non incluses) en vous reportant à la figure 8. Les robinets de dérivation vous permettent de couper l'eau alimentant l'adoucisseur, au besoin, pour effectuer des travaux d'entretien tout en continuant d'avoir de l'eau dans les tuyaux.

Utilisez :

- Tuyau en cuivre
- Tuyau fileté
- Tuyau en polyéthylène réticulé (PEX)
- Tuyau en polychlorure de vinyle chloré (PVC-C)
- Autre tuyau approuvé pour une utilisation avec de l'eau potable

IMPORTANT : N'effectuez pas des travaux de soudure si la tuyauterie est fixée à la soupape de dérivation simple. La chaleur générée par la soudure endommagerait la soupape en plastique.

SOUPAPE DE DÉRIVATION SIMPLE

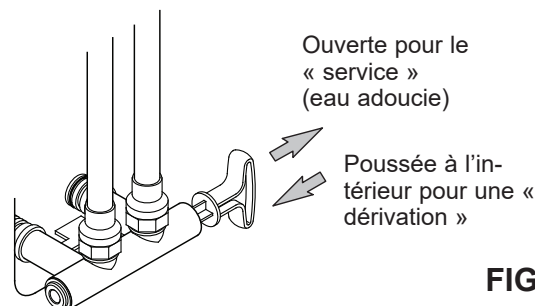


FIG. 7

DÉRIVATION À TROIS ROBINETS

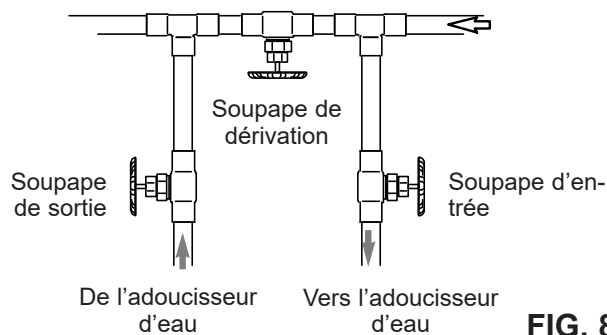


FIG. 8

Instructions d'installation

INSTALLATION TYPE

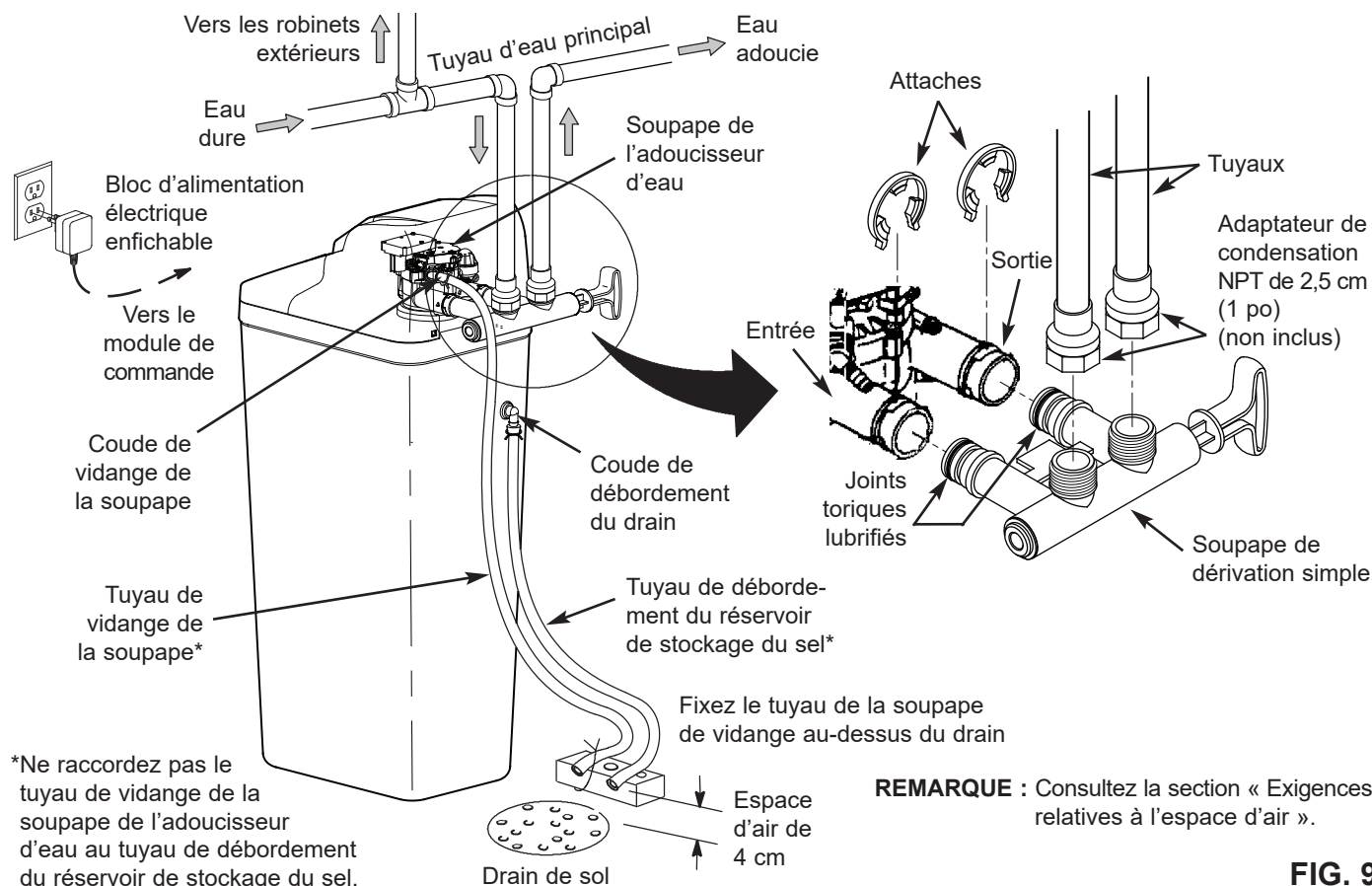


FIG. 9

COUPURE DE L'ALIMENTATION D'EAU

1. Fermez le robinet d'alimentation principal qui se trouve près de la pompe du puits ou d'un compteur d'eau.
2. Fermez l'alimentation de gaz ou d'électricité du chauffe-eau.
3. Ouvrez tous les robinets pour évacuer toute l'eau présente dans les tuyaux domestiques.

REMARQUE : Assurez-vous de ne pas vider l'eau du chauffe-eau pour éviter d'endommager ses éléments chauffants.

ASSEMBLAGE

1. Les modèles North Star sont assemblés à l'usine. Lors de l'installation, dégagez et enlevez le couvercle supérieur, ensemble avec le couvercle du réservoir de sel (consultez la figure 11), pour exposer la soupape de l'adoucisseur. Placez-la de côté pour éviter de l'endommager.
2. Installez l'anneau et le coude du réservoir à saumure dans l'orifice de 2 cm de diamètre à l'arrière de la paroi du réservoir du stockage (consultez la figure 11).

MISE EN PLACE DE L'ADOUCISSEUR D'EAU

1. Transportez l'adoucisseur d'eau à l'emplacement choisi. Déposez-le sur une surface solide et de niveau.

IMPORTANT : Ne placez pas des cales directement en dessous du réservoir de stockage de sel pour mettre l'adoucisseur de niveau. Le poids du réservoir, une fois rempli d'eau et de sel, peut causer la rupture des cales se trouvant sous le réservoir.

2. Procédez à une inspection visuelle et retirez tous les débris des orifices d'entrée et de sortie de l'adoucisseur d'eau. Retirez délicatement les deux grosses attaches en plastique (vous les utiliserez).
3. Assurez-vous que la turbine tourne librement dans l'orifice de sortie de la soupape (consultez la figure 10).
4. Si cela n'est déjà fait, appliquez une légère couche de graisse de silicone sur les joints toriques de la soupape de dérivation simple.

suite à la page suivante

Instructions d'installation

suite de la page précédente

5. Poussez la soupape de dérivation simple dans la soupape de l'adoucisseur jusqu'à ce que vous sentiez une résistance. Enclenchez deux grosses agrafes de fixation en place en procédant du dessus vers le bas comme cela est indiqué dans les figures 12 et 13.

IMPORTANT : Assurez-vous que les agrafes sont solidaires pour que la soupape de dérivation simple ne puisse pas être retirée.

POSE DES TUYAUX D'ENTRÉE ET DE SORTIE

Mesurez, coupez et assemblez sans trop serrer tout tuyau ou tout raccord de la canalisation d'alimentation en eau principale vers les ports d'entrée et de sortie de la soupape de l'adoucisseur d'eau. Assurez-vous que les raccords sont bien accouplés et que les tuyaux sont droits et d'équerre.

Assurez-vous que le tuyau d'alimentation en eau dure est acheminé vers le côté d'entrée (INLET) de l'adoucisseur d'eau.

REMARQUE : L'entrée et la sortie sont identifiées sur la soupape de l'adoucisseur d'eau. Assurez-vous que l'eau dure s'écoule en direction de l'entrée.

IMPORTANT : Assurez-vous d'ajuster, d'aligner et de soutenir toute la tuyauterie pour éviter que les entrées et sorties de l'adoucisseur ne subissent des contraintes. Un stress excessif causé par des tuyaux mal alignés ou non stabilisés peut endommager le système.

Terminez l'installation de la tuyauterie d'entrée et de sortie selon le type de tuyau employé.

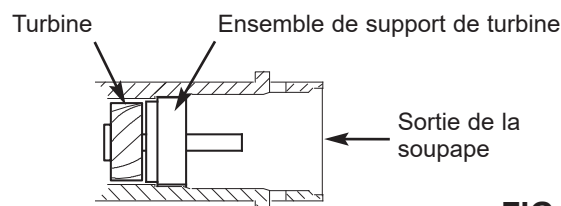


FIG. 10

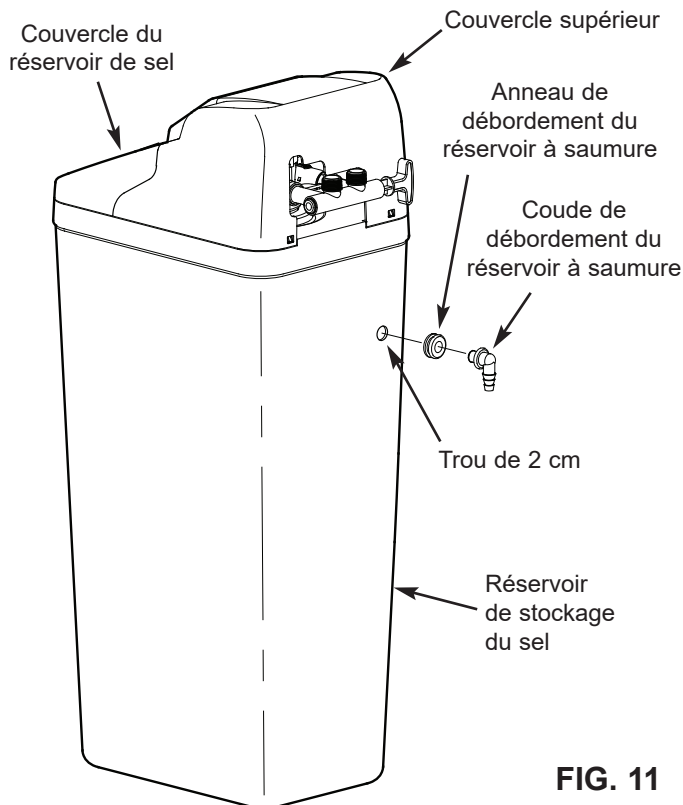


FIG. 11

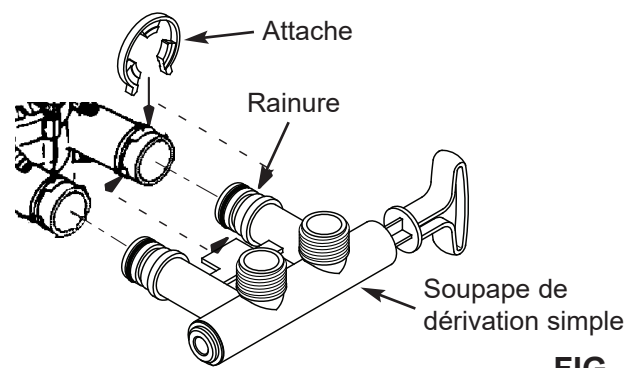


FIG. 12

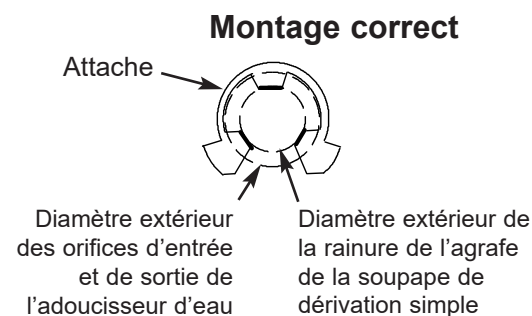


FIG. 13

REMARQUE : Assurez-vous que les trois languettes de l'agrafe passent dans les orifices correspondants sur l'entrée ou la sortie de la soupape de l'adoucisseur d'eau et complètement dans la rainure de la soupape de dérivation simple. Vérifiez que les languettes sont complètement appuyées.

Instructions d'installation

MISE À LA TERRE SUR LE TUYAU D'EAU FROIDE

ATTENTION : Le tuyau d'eau froide (en métal) d'une maison est souvent utilisé pour assurer la mise à la terre du circuit électrique de l'habitation. Le mode d'installation de la soupape de dérivation triple illustré à la Figure 8 maintiendra la continuité de la mise à la terre. Si vous utilisez des soupapes de dérivation en plastique sur l'appareil, la continuité sera rompue. Pour rétablir la mise à la terre, procédez comme suit :

1. Installez un fil de cuivre de calibre 4 entre la section coupée de la conduite d'eau principale en le fixant solidement à chaque extrémité (consultez la figure 14) - pièces non incluses.

REMARQUE : Vérifiez les codes municipaux de plomberie et d'électricité pour installer adéquatement le fil de mise à la terre. L'installation doit être conforme aux codes. Au Massachusetts, la conformité aux codes du Massachusetts est obligatoire. Renseignez-vous auprès d'un plombier autorisé.

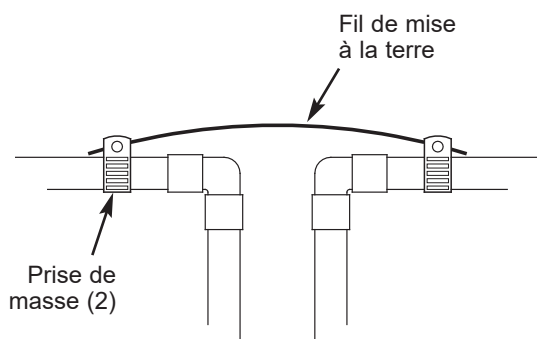


FIG. 14

POSE DU TUYAU DE VIDANGE

REMARQUE : les options pour le tuyau de vidange aux pages 6 et 7.

1. Mesurez, coupez à la longueur désirée et raccordez le tuyau de vidange de 9,5 mm (fourni) au raccord de vidange de la soupape de l'adoucisseur d'eau. Utilisez un collier de serrage pour maintenir le tuyau en place.

IMPORTANT : Si les codes requièrent l'utilisation d'un tuyau de vidange rigide, consultez la section « Exigences relatives au tuyau de vidange ».

2. Acheminez le tuyau de vidange (ou le tuyau rigide) jusqu'au drain de sol. Fixez le tuyau de vidange. Cela l'empêchera d'être secoué durant les régénérations. **Assurez-vous de laisser un espace d'air d'au moins 4 cm pour prévenir le refoulement des eaux d'égout.** Consultez la section « Exigences relatives à l'espace d'air ».

REMARQUE : Outre le drain de sol, vous pouvez utiliser une cuve à lessive ou une conduite de drain verticale pour ce tuyau. Évitez d'utiliser un tuyau trop long et de l'élever à plus de 2,5 m du plancher.

INSTALLATION DU TUYAU DE DÉBOREMENT DU RÉSERVOIR DE STOCKAGE DU SEL

1. Mesurez, coupez à la longueur désirée et raccordez la canalisation de vidange de 9,5 mm (fournie) au coude de débordement du réservoir de stockage du sel et fixez-la en place à l'aide d'un collier de serrage de tuyau.
2. Acheminez le tuyau vers le drain ou vers un autre point de vidange approprié en vous assurant qu'il n'est pas plus haut que le raccord de vidange du réservoir de stockage du sel (il s'agit d'une vidange par gravité). Si le réservoir se remplit trop d'eau, l'excès d'eau s'écoule vers le point de vidange. Coupez la canalisation de vidange à la longueur désirée et acheminez-la soigneusement à destination.

IMPORTANT : Pour que l'adoucisseur fonctionne bien, ne raccordez pas la tuyauterie de vidange de la soupape de l'adoucisseur d'eau au tuyau de débordement du réservoir de stockage du sel.

VÉRIFICATION DE L'ABSENCE DE FUITES

Pour éviter que la pression d'air à l'intérieur de l'adoucisseur endommage le système de plomberie, suivez les étapes suivantes dans l'ordre :

1. Ouvrez complètement au moins deux robinets d'eau froide adoucie se trouvant près de l'adoucisseur, et situés en aval de celui-ci.
2. Placez la soupape de dérivation (simple ou à trois robinets) en position de « dérivation ». Consultez les figures 7 et 8 à la page 7.
3. Ouvrez lentement le robinet d'alimentation d'eau principal. Faites circuler l'eau jusqu'à ce qu'elle s'écoule d'un débit constant des robinets ouverts sans que des bulles d'air ne soient présentes.
4. Placez la(les) soupape(s) de dérivation en « service » ou en position d'adoucissement de l'eau de la manière qui suit :
 - Soupape de dérivation simple : Glissez lentement la tige de la soupape vers la position « service », en vous arrêtant plusieurs fois pour permettre à l'adoucisseur de se remplir d'eau.
 - Dérivation à trois robinets : Fermez complètement la soupape de dérivation et ouvrez le robinet de sortie. Ouvrez lentement le robinet d'entrée en vous arrêtant plusieurs fois pour permettre à l'adoucisseur d'eau de se remplir d'eau.
5. Après environ trois minutes, ouvrez un robinet d'eau chaude jusqu'à ce que l'eau s'en écoule régulière sans bulles d'air, puis refermez le robinet.
6. Fermez tous les robinets d'eau froide et assurez-vous de l'absence de fuites au niveau des raccords que vous avez effectués.
7. Vérifiez qu'il n'y a pas de fuite autour des agrafes de l'entrée et de la sortie de l'adoucisseur. Si l'une d'elles fuit, dépressurisez la plomberie (fermez l'alimentation en eau et ouvrez les robinets) avant d'enlever l'agrafe. Lors de l'enlèvement des agrafes de l'entrée ou de la sortie de l'adoucisseur, poussez le corps de la soupape de dérivation simple vers l'adoucisseur (consultez la figure 15). Un démontage inadéquat risque d'abîmer les agrafes. Ne reposez pas une agrafe endommagée.

Instructions d'installation

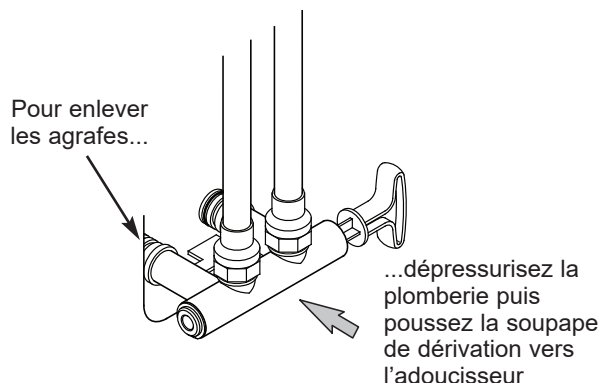


FIG. 15

AJOUT D'EAU ET DE SEL DANS LE RÉSERVOIR DE STOCKAGE DU SEL

1. À l'aide d'un contenant, ajoutez environ 11,4 litres (3 gallons) d'eau propre dans le réservoir de stockage du sel.
2. Ajoutez le sel dans le réservoir de stockage. Utilisez du sel en comprimés, en grain ou du gros sel marin contenant moins de 1 % d'impuretés.

BRANCHEMENT DU BLOC D'ALIMENTATION ÉLECTRIQUE

Durant l'installation, le câblage de l'adoucisseur d'eau peut être déplacé ou heurté. Assurez-vous que tous les connecteurs des fils conducteurs sont fixés à l'arrière du panneau de commande électronique. Veillez également à ce que tout le câblage soit à l'écart de la commande des soupapes et du moteur qui tourne durant les régénérations.

1. Branchez le bloc d'alimentation électrique de l'adoucisseur d'eau dans une prise électrique qui n'est pas commandée par un interrupteur et qui est conforme aux codes locaux.

REMARQUE : Le chauffe-eau est rempli d'eau dure et, au fur et à mesure que l'eau chaude est utilisée, il se remplit d'eau traitée. Dans l'espace de quelques jours, toute l'eau chaude sera entièrement traitée. Pour obtenir immédiatement de l'eau chaude adoucie, attendez que la recharge initiale soit terminée. Rincez ensuite le chauffe-eau (suivez les directives du chauffe-eau) jusqu'à ce que l'eau qui en sort soit froide.

PROGRAMMATION DU MODULE DE COMMANDE

1. Installez le couvercle supérieur de l'adoucisseur et le couvercle du réservoir de sel.
2. Suivez les étapes de programmation aux pages 12 et 13.

DÉSINFECTION DE L'ADOUCISSEUR D'EAU/DÉSINFECTION APRÈS UN ENTRETIEN OU UNE RÉPARATION

Toutes les précautions sont prises à l'usine pour que votre appareil reste propre et sanitaire. Les matériaux utilisés pour fabriquer l'adoucisseur n'infecteront et ne contamineront pas votre alimentation d'eau et ne favoriseront pas la prolifération de bactéries. Néanmoins, en cours d'expédition, d'entreposage, d'installation ou de fonctionnement, des bactéries pourraient pénétrer dans l'appareil. C'est pourquoi une désinfection est suggérée* lors de l'installation.

1. Ouvrez le couvercle de sel et versez environ 90 ml (6 cuillères à soupe) d'un agent de blanchiment domestique dans le puits à saumure de l'adoucisseur.
2. Assurez-vous que la ou les soupapes de dérivation sont en position de « service » (ouverte).
3. **Lancez une recharge :** Appuyez sur le bouton RECHARGER (Régénérer) et maintenez-le pendant 3 secondes jusqu'à ce que l'indication « Recharge Now » (régénérer maintenant) clignote à l'écran. Cette recharge aspire l'agent de désinfection dans l'adoucisseur d'eau et à travers celui-ci. Tout l'air restant dans l'adoucisseur d'eau est chassé vers le drain.
4. Une fois la recharge terminée, ouvrez complètement un robinet d'eau froide en aval de l'adoucisseur et laissez s'écouler 190 litres d'eau à travers le système, ce qui devrait prendre au moins 20 minutes. Fermez le robinet.

*Recommandé par l'organisme WQA (Water Quality Association). Certaines alimentations en eau nécessitent parfois une désinfection périodique de l'appareil.

REMETTEZ LE CHAUFFE-EAU EN MARCHÉ

1. Ouvrez l'alimentation de gaz (ou d'électricité) du chauffe-eau et rallumez la flamme pilote, s'il y a lieu.

REMARQUE : Le chauffe-eau est rempli d'eau dure et, au fur et à mesure que l'eau chaude est utilisée, il se remplit d'eau traitée. Dans l'espace de quelques jours, toute l'eau chaude sera entièrement traitée. Pour obtenir immédiatement de l'eau chaude adoucie, attendez que la recharge initiale (étape précédente) soit terminée. Rincez ensuite le chauffe-eau (suivez les directives du chauffe-eau) jusqu'à ce que l'eau qui en sort soit froide.

Programmation de l'adoucisseur d'eau

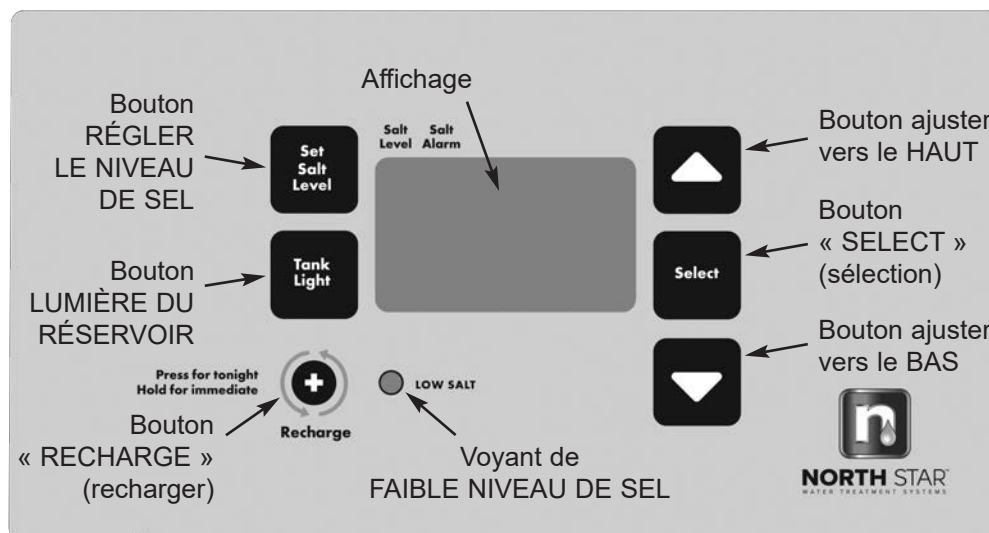


FIG. 16

VOYANT DE « FAIBLE NIVEAU DE SEL »

Lorsque l'adoucisseur d'eau North Star est branché à la source de courant, le voyant de « faible niveau de sel » sur le panneau de commande ne s'allume pas pendant le fonctionnement normal, sauf comme suit :

- **Voyant clignotant lentement, avec les indicateurs du niveau de sel affichés à l'écran** - Le système de surveillance du niveau du sel indique que son niveau est trop bas. Voir « Système de surveillance du niveau du sel » à la page 14.

PROGRAMMATION DE L'ADOUCCISSEUR

Lorsque le bloc d'alimentation électrique est branché dans la prise de courant, un code de modèle (n22P ou n31P) et un numéro de version du logiciel (exemple : J3.9) apparaissent brièvement sur l'affichage. Puis les mots « PRESENT TIME » (heure actuelle) s'affichent et 12:00 PM (12 h) commence à clignoter.

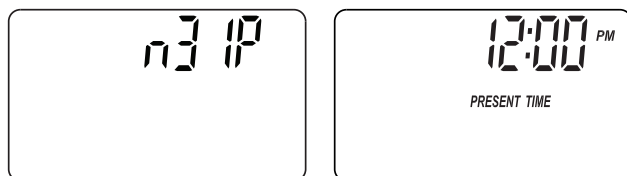


FIG. 17

RÉGLAGE DE L'HEURE COURANTE

Si l'indication « PRESENT TIME » (heure actuelle) n'apparaît pas à l'écran, appuyez plusieurs fois sur le bouton SÉLECTION jusqu'à ce que les mots apparaissent.

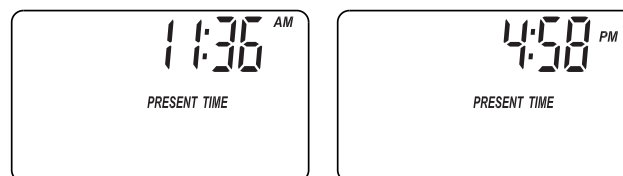


FIG. 18

1. Appuyez sur les boutons \triangle HAUT ou ∇ BAS pour régler l'heure. Le bouton Haut permet de faire avancer l'heure et le bouton Bas de la faire reculer. Assurez-vous que le format d'heure (AM ou PM) choisi est adéquat.

REMARQUE : Appuyez sur les boutons et relâchez-les aussitôt pour progresser lentement. Maintenez les boutons enfoncés pour avancer rapidement.

2. Une fois l'heure exacte affichée, appuyez sur le bouton SÉLECTION, et l'affichage passera à l'écran de « Dureté ».

continué à la page suivante

Programmation de l'adoucisseur d'eau

RÉGLAGE DU NIVEAU DE DURETÉ DE L'EAU

Si vous avez complété l'étape précédente, les mots « SET HARDNESS » (régler la dureté) devraient apparaître à l'écran. Sinon, appuyez sur le bouton SÉLECTION à plusieurs reprises jusqu'à ce qu'ils s'affichent.

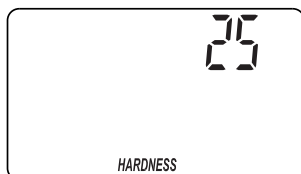


FIG. 19

1. Appuyez sur les boutons \triangle HAUT ou ∇ BAS pour régler la dureté de votre alimentation d'eau en grains par gallon. Par défaut, la valeur est 25.

REMARQUE : Si l'eau contient du fer, compensez la présence de ce métal en réglant la dureté de l'eau à un niveau plus élevé. Par exemple, si l'eau présente une dureté de 20 gpg et contient 2 ppm de fer. Ajoutez 5 au réglage de dureté pour chaque partie par million de fer. Dans cet exemple, vous utiliseriez 30 comme réglage de dureté.

$$\begin{array}{r} \text{Dureté de 20 gpg} \\ 2 \text{ ppm de fer} \times 5 = 10 \\ \text{(fois)} \quad \text{RÉGLAGE DE DURETÉ } 30 \end{array}$$

2. Après avoir réglé la valeur de la dureté de l'eau, appuyez sur le bouton SÉLECTION et l'affichage indiquera « Set Recharge Time » (régler l'heure de recharge).

RÉGLAGE DE L'HEURE DE RECHARGE (RÉGÉNÉRATION)

Si vous avez complété l'étape précédente, les mots « SET RECHARGE TIME » (régler l'heure de recharge) devraient apparaître à l'écran. Sinon, appuyez sur le bouton SÉLECTION à plusieurs reprises jusqu'à ce qu'ils s'affichent.

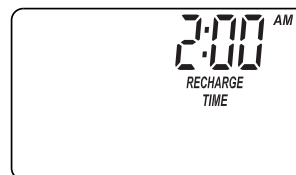


FIG. 20

1. Par défaut, l'heure du début de la recharge de l'adoucisseur est 2:00 AM. C'est une heure du jour où il n'y a habituellement pas d'eau utilisée à la maison. L'eau dure contournera l'adoucisseur si quelqu'un souhaite utiliser de l'eau pendant le cycle de recharge. Si vous désirez modifier l'heure de début de la recharge, appuyez sur les boutons \triangle HAUT ou ∇ BAS pour modifier l'heure par incréments de 1 heure. Assurez-vous que le format d'heure (AM ou PM) choisi est adéquat.
2. Après avoir réglé l'heure de début de la recharge, appuyez sur le bouton SÉLECTION et l'affichage reviendra à l'écran normal de fonctionnement (heure du jour).

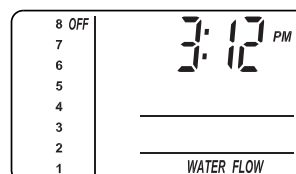


FIG. 21

Caractéristiques du contrôleur

RECHARGE SUPPLÉMENTAIRE

Il peut être souhaitable parfois d'effectuer manuellement une recharge (régénération) supplémentaire. En voici deux exemples :

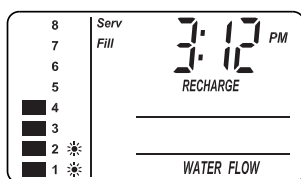
- Vous avez utilisé plus d'eau que d'habitude (reçu de la visite) et vous risquez de manquer d'eau adoucie avant la prochaine régénération.
- Vous n'avez pas ajouté de sel dans l'adoucisseur avant qu'il soit épuisé. Ajoutez du sel dans l'adoucisseur avant la régénération.

Vous pouvez lancer aussitôt la régénération ou vous pouvez régler le contrôleur afin qu'il amorce la régénération au prochain moment réglé (2:00 AM ou tel que configuré).

RECHARGER MAINTENANT

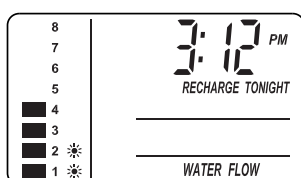
Appuyez sur le bouton RECHARGER et maintenez-le pendant 3 secondes jusqu'à ce que l'indication « RECHARGE NOW » (recharger maintenant) clignote à l'écran. L'adoucisseur passe alors au cycle de régénération. Il faut environ deux heures pour compléter la régénération. Vous disposerez ensuite d'eau adoucie.

REMARQUE : Si la fonction « Clean Feature » (nettoyage) est activée, le cycle normal de régénération est précédé d'un lavage à contre-courant et d'un rinçage. Les mots « CLEAN » (nettoyage), « Bkwh » (lavage à contre-courant) ou « Rinse » (rinçage) clignotent sur l'affichage, ainsi que les minutes restantes du cycle de nettoyage.



RECHARGER DURANT LA NUIT

Appuyez brièvement sur le bouton RECHARGER (ne le maintenez pas enfoncé). L'indication « RECHARGE TONIGHT » (recharger durant la nuit) clignote à l'écran et l'adoucisseur entreprendra la régénération à la prochaine heure de recharge réglée (2:00 AM ou tel que configuré). Si vous décidez d'annuler la régénération avant qu'elle commence, appuyez brièvement sur le bouton RECHARGER une fois de plus. L'indication « RECHARGE TONIGHT » (recharger durant la nuit) arrêtera de clignoter.



SYSTÈME DE SURVEILLANCE DU NIVEAU DE SEL

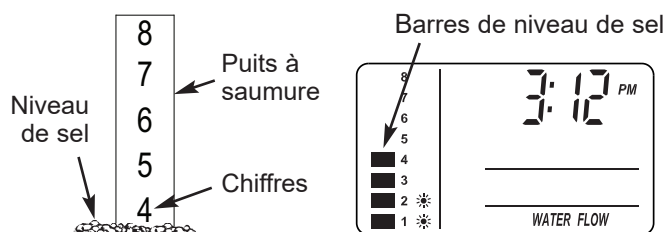
L'adoucisseur d'eau comporte un voyant de bas niveau de sel pour vous rappeler d'ajouter du sel dans le réservoir de stockage.

REMARQUE : Vous devez régler le niveau de sel chaque fois que du sel est ajouté dans l'adoucisseur d'eau.

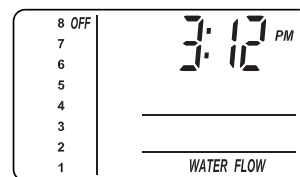
REMARQUE : Le système de surveillance du niveau de sel estime le niveau de celui-ci et sa précision dépend du type de sel utilisé.

Pour régler le système de surveillance :

1. Soulevez le couvercle du sel et égalisez le sel se trouvant dans le réservoir de stockage.
2. L'échelle de niveau de sel, sur le puits à saumure situé à l'intérieur du réservoir, comprend des chiffres de 0 à 8 (voir figure 24). Repérez le chiffre le plus élevé ou le plus près du sel égalisé.



3. Appuyez sur le bouton RÉGLAGE DU NIVEAU DE SEL autant de fois que nécessaire pour que les barres de repère du niveau de sel dans l'affichage (voir figure 24) correspondent au chiffre sur le puits à saumure. Au niveau 2 ou moins, le voyant de bas niveau de sel se met à clignoter.
4. Si vous souhaitez désactiver le système de surveillance du niveau du sel, appuyez sur le bouton RÉGLAGE DU NIVEAU DE SEL au-delà du chiffre 8, jusqu'à ce que l'indication « OFF » (désactivé) s'affiche à côté du chiffre 8.

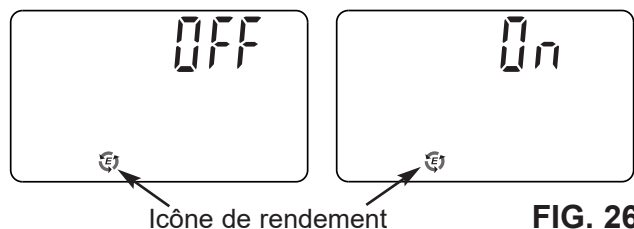


Caractéristiques du contrôleur

RÉGLAGES FACULTATIFS

- RENDEMENT DU SEL
- FONCTION DE NETTOYAGE
- DURÉE DE LA FONCTION DE NETTOYAGE
- NOMBRE DE JOURS MAXIMUM ENTRE LES RÉGÉNÉRATIONS
- CARACTÉRISTIQUE 97%
- HORLOGE EN FORMAT DE 12 OU 24 HEURES
- DURÉE DU LAVAGE À CONTRE-COURANT ET DU RINÇAGE RAPIDE

1. Pour régler l'une ou l'autre de ces options, appuyez et maintenez le bouton SÉLECTION pendant 3 secondes jusqu'à ce que l'écran indique « 000 - - », puis appuyez (sans le maintenir) sur le bouton SÉLECTION pour afficher l'un des écrans de « Rendement du sel » présentés ci-dessous.



RENDEMENT DU SEL : Lorsque cette fonction est ACTIVÉE, l'appareil fonctionne à une capacité de 4 000 grains de dureté par livre de sel ou plus. L'adoucisseur peut se régénérer plus souvent en utilisant moins de sel et d'eau. Cette fonction a été DÉSACTIVÉE en usine. Appuyez sur les boutons Δ HAUT ou ∇ BAS pour choisir entre ARRÊT et MARCHE.

Exigence d'efficacité dans l'État de la Californie

Votre adoucisseur d'eau North Star est doté d'une fonction « rendement du sel » haut qui peut être activée ou désactivée. Cet adoucisseur est livré avec la fonction du rendement du sel DÉSACTIVÉE, qui utilisera la capacité nominale maximale tout en obtenant le plus souvent le efficacité du sel maximum. Lors de l'installation de cet appareil dans l'État de la Californie, la fonction de rendement du sel doit être ACTIVÉE. L'adoucisseur peut lancer des recharges plus fréquentes, mais il fonctionnera par contre en utilisant 4 000 grains de sel par 453 grammes (1 livre) ou plus.

2. Appuyez de nouveau sur le bouton SÉLECTION pour afficher l'écran « Set Clean » (réglage du nettoyage).

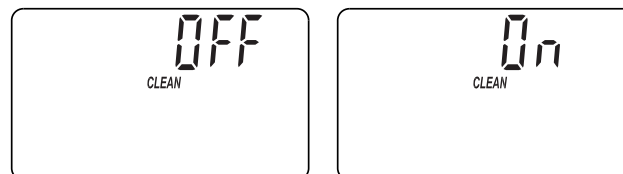


FIG. 27

NETTOYAGE : Cette fonction est utile si l'eau de consommation contient de grandes quantités de fer ou de sédiments (sable, limon, saleté, etc.). Si elle est activée, un lavage à contre-courant et un cycle de rinçage rapide s'effectueront avant la séquence de régénération habituelle. Cette opération permet de bien nettoyer le lit de résine avant qu'il ne soit régénéré avec de la saumure. Pour économiser l'eau, désactivez cette fonction si l'alimentation en eau ne contient pas de fer ni de sédiments. Par défaut, cette fonction est désactivée. Appuyez sur les boutons Δ HAUT ou ∇ BAS pour choisir entre ARRÊT et MARCHE.

3. Appuyez de nouveau sur le bouton SÉLECTION pour afficher l'écran « Set Clean Time » (réglage de la durée du nettoyage).

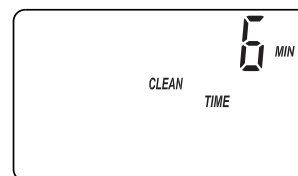


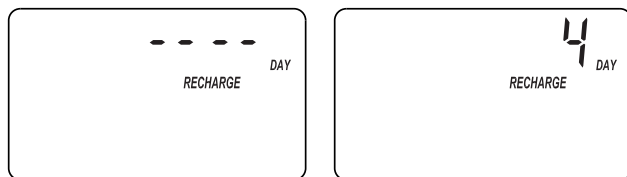
FIG. 28

DURÉE DE LA FONCTION DE NETTOYAGE : Si vous avez activé la fonction de nettoyage, la durée du cycle de lavage à contre-courant est automatiquement réglée sur une valeur par défaut qui dépend du modèle. Cette durée peut être réglée de 1 à 15 minutes. Si vous désirez modifier la durée de ce cycle, appuyez sur le bouton Δ HAUT pour l'allonger ou ∇ BAS pour le raccourcir. Si aucun changement n'est souhaité, passez à l'étape suivante.

continué à la page suivante

Caractéristiques du contrôleur

4. Appuyez de nouveau sur le bouton SÉLECTION pour afficher l'écran « Recharge Days » (jours de recharge).



Affichage par défaut

Exemple :
Choisissez jusqu'à un maximum de 4 jours entre les régénérations

FIG. 29

NOMBRE DE JOURS MAXIMUM ENTRE LES RÉGÉNÉRATIONS :

Le contrôleur électronique détermine automatiquement la fréquence des régénérations. Cela assure un meilleur rendement et, dans la plupart des cas, cette fonction doit demeurer en mode automatique. Il vous est toutefois possible de modifier cette fonction si vous désirez effectuer une régénération à un certain intervalle de jours. Par exemple, si votre alimentation en eau contient du fer et que vous désirez que l'adoucisseur effectue une régénération à tous les deux ou trois jours pour garder le lit de résine propre, effectuez les réglages suivants. Appuyez sur les boutons \triangle HAUT ou ∇ BAS pour régler le nombre de jours (jusqu'à 15).

5. Appuyez de nouveau sur le bouton SÉLECTION pour afficher l'écran « 97% ».

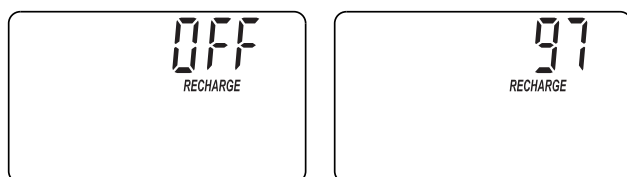


FIG. 30

CARACTÉRISTIQUE 97% : La caractéristique 97% aide à économiser le sel et l'eau, en régénérant lorsque 97% de la capacité de l'appareil a été utilisée. En allumant cette caractéristique, l'appareil régénérera aussitôt qu'elle atteint une capacité de 97%. La caractéristique 97% n'est pas automatiquement allumée, donc vous devez appuyer sur le bouton \triangle HAUT pour l'activer.

6. Appuyez de nouveau sur le bouton SÉLECTION pour afficher l'écran « 12 hr » ou « 24 hr ».

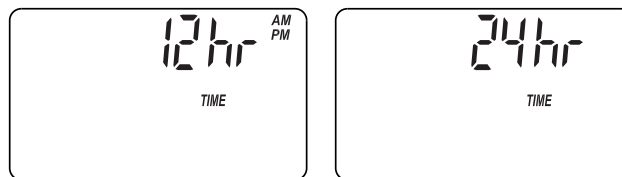


FIG. 31

HORLOGE AU FORMAT DE 12 OU 24 HEURES :

Tous les réglages sont indiqués par défaut en format standard (1 à 12 AM; et 1 à 12 PM) de 12 heures. Pour passer au format de 24 heures, appuyez sur le bouton \triangle HAUT.

7. Appuyez de nouveau sur le bouton SÉLECTION pour afficher l'écran « Backwash Time » (durée du lavage à contre-courant).

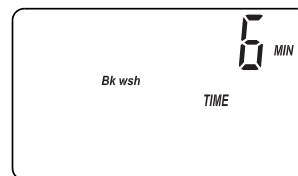


FIG. 32

DURÉE DU LAVAGE À CONTRE-COURANT ET DURÉE DU RINÇAGE RAPIDE :

Si votre eau semble être salée après avoir régénérée, vous avez simplement à augmenter la durée du lavage à contre-courant ainsi que la durée du rinçage rapide. Les durées par défaut pour le lavage à contre-courant et le rinçage rapide dépendent du modèle. Cependant, il est possible d'augmenter ou diminuer les durées du lavage à contre-courant et du rinçage rapide, en incréments d'une minute.

Si vous voulez modifier la durée du lavage à contre-courant, utiliser les boutons \triangle HAUT ou ∇ BAS pour régler la durée du lavage à contre-courant de jusqu'à 30 minutes.* Appuyez ensuite sur le bouton SÉLECTION pour afficher l'écran « Fast Rinse Time » (durée du rinçage rapide).

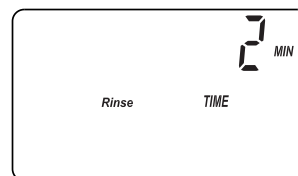


FIG. 33

Si vous voulez modifier la durée du rinçage rapide, utiliser les boutons \triangle HAUT ou ∇ BAS pour régler la durée du rinçage rapide de jusqu'à 30 minutes.*

- * Une durée du lavage à contre-courant et/ou du rinçage rapide trop court peut donner un goût salé à l'eau après une régénération.

8. Appuyez sur le bouton SÉLECTION pour revenir l'écran normal de fonctionnement (heure du jour).

Caractéristiques du contrôleur

LUMIÈRE DU RÉSERVOIR

Pour allumer la lumière à l'intérieur du réservoir de stockage de sel, appuyez sur le bouton de LUMIÈRE DE RÉSERVOIR sur la plaque frontale. Appuyez sur ce bouton de nouveau pour éteindre la lumière. Elle s'éteindra aussi automatiquement après 15 minutes.

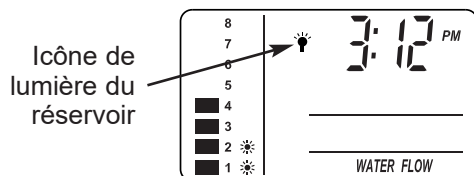


FIG. 34

CIRCULATION DE L'EAU DANS L'ADOUCCISSEUR

Lorsque de l'eau adoucie est utilisée, les barres de débit d'eau défilent continuellement à l'écran. Elles défilent lentement quand le débit est faible, et plus rapidement lorsque le débit augmente. Les barres de débit ne s'affichent pas lorsque tous les robinets sont fermés et qu'aucun appareil ménager n'utilise de l'eau.

Les barres de débit défilent quand de l'eau adoucie est utilisée

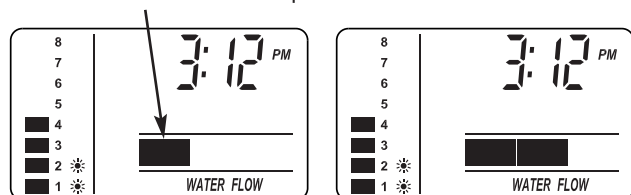


FIG. 35

TEMPS DE RECHARGE RESTANT ET INDICATEURS DE LA POSITION DE LA SOUPAPE

L'un des indicateurs de position de soupape (Serv / Service, Fill / Remplissage, Brine / Saumurage, Bkwh / Contre-courant, Rinse / Rinçage) s'affiche lorsque l'adoucisseur est en cours de recharge. Le mot RECHARGE clignote à l'écran et, en commençant au saumurage, les minutes restantes de la recharge d'ici la remise en service apparaissent à la place de l'heure actuelle. Lorsque la soupape passe d'un cycle à l'autre, les deux indicateurs de position clignotent.

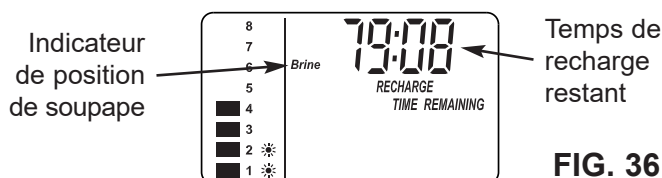


FIG. 36

MÉMOIRE EN CAS DE PANNE DE COURANT

Si le courant électrique est coupé, la « mémoire » intégrée dans le circuit de la minuterie conservera les paramètres pendant quelques heures. Lorsque le courant est coupé, l'affichage est vierge et l'adoucisseur ne se régénérera pas. Une fois l'alimentation rétablie, les situations suivantes se produiront :

Vous devez reprogrammer l'heure si l'affichage clignote. La DURETÉ et l'HEURE DE RECHARGE ne doivent jamais être reprogrammées à moins de vouloir apporter des changements. Même si le réglage de l'heure est incorrect après une panne électrique prolongée, l'adoucisseur continue d'adoucir l'eau. Il peut arriver, par contre, que les régénérations se produisent à des moments inappropriés de la journée jusqu'à ce que vous reprogrammiez l'heure exacte du jour.

REMARQUE : Si l'adoucisseur effectuait une régénération au moment de la panne électrique, ce dernier terminera le cycle.

Entretien de routine

AJOUT DE SEL

Ouvrez le couvercle de sel et vérifiez fréquemment le niveau du sel. Si l'adoucisseur d'eau a utilisé tout le sel avant que vous ayez rempli le réservoir, l'eau retrouvera sa dureté. À moins que vous ayez établi une routine de remplissage, vérifiez le sel toutes les deux ou trois semaines. Ajoutez toujours du sel si son niveau atteint moins du quart du réservoir.

REMARQUE : Dans des endroits humides, il est préférable de conserver un niveau de sel plus bas et de remplir le réservoir plus souvent afin d'éviter que des ponts de sel se forment.

Sel recommandé : Sel en comprimés, en grain ou gros sel marin contenant moins de 1 % d'impuretés.

Sel déconseillé : Sel gemme, sel à haute teneur en impuretés, sel en bloc, sel granulé, sel de table, sel de déglçage, sel servant à fabriquer de la crème glacée, etc.

ÉLIMINATION D'UN PONT DE SEL

Parfois, une croûte ou « pont » de sel se forme dans le réservoir à saumure. Ceci est généralement causé par une humidité élevée ou le mauvais type de sel. Lorsqu'il y a un pont, un espace vide se forme entre l'eau et le sel. Le sel ne se dissout plus dans l'eau pour produire la saumure. Sans saumure, le lit de résine n'est plus rechargé ce qui occasionnera de l'eau dure.

Si le réservoir de saumure est plein de sel, il n'est pas facile de s'il s'est formé une croûte de sel. Un pont peut s'être formé en dessous. Prenez le manche d'un balai ou un outil semblable, et placez-le près de l'adoucisseur d'eau. Mesurez la distance entre le plancher et le rebord de l'adoucisseur d'eau et faites un trait sur le manche. Enfoncez ensuite doucement le manche de balai jusqu'au fond du bac. Un pont de sel s'est certainement formé si vous ressentez une résistance avant que la marque de crayon ne soit égale au dessus du réservoir. Poussez doucement sur le pont de sel en plusieurs endroits pour le briser. N'utilisez pas d'objets coupants ou pointus car vous risqueriez de percer le réservoir à saumure. N'essayez pas de briser le pont de sel en frappant sur la paroi extérieure du réservoir à sel. Vous pourriez l'endommager.

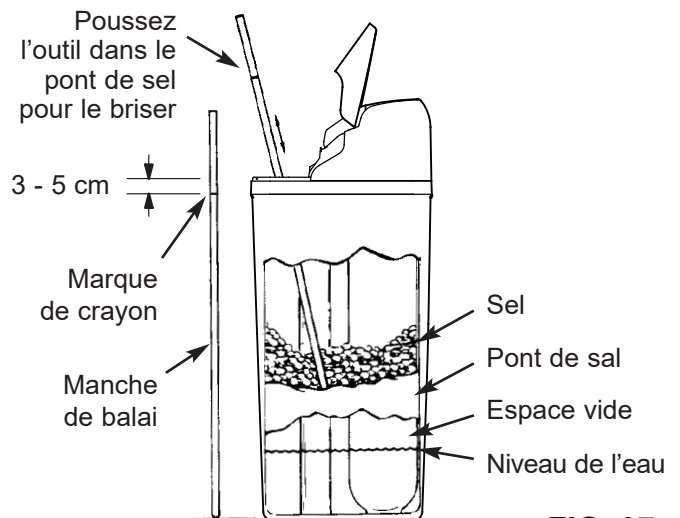
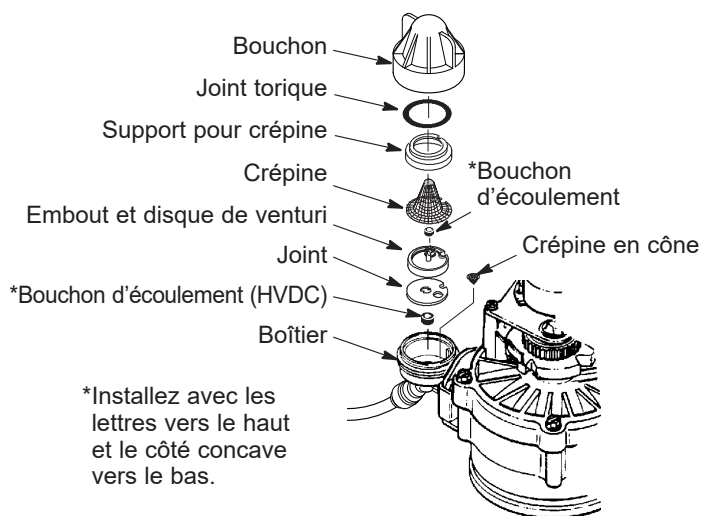


FIG. 37

Entretien de routine

NETTOYAGE DE L'EMBOUIT ET DU VENTURI

L'embout et le venturi (consultez la figure 38) doivent toujours être propres pour que l'adoucisseur d'eau fonctionne bien. Cette petite composante aspire la saumure du réservoir à saumure dans le réservoir à résine. Si elle se bouche avec du sable, de la saleté, etc. l'adoucisseur d'eau ne produira plus d'eau douce.



IMPORTANT : Assurez-vous que le petit orifice dans le joint est directement centré sur le petit orifice du boîtier de l'embout et du venturi. Assurez-vous que les nombres sont sur le dessus.

FIG. 38

Pour atteindre l'embout et le venturi, enlevez le couvercle supérieur de l'adoucisseur d'eau. Placez la(les) soupape(s) de dérivation dans la position de dérivation. Assurez-vous que l'adoucisseur d'eau est en mode service (que l'embout et le venturi ne sont pas sous pression). Puis, en tenant d'une main le boîtier de l'embout et du venturi, dévissez le capuchon. Ne desserrez pas le joint torique. Sortez le support du filtre et le filtre. Puis, enlevez l'embout et le disque de venturi, le joint et le ou les bouchon(s) d'écoulement. Nettoyez soigneusement à l'eau tiède et savonneuse, puis rincez à l'eau fraîche. Prenez soin de nettoyer le dessus et le dessous de l'embout et du disque de venturi. Si nécessaire, utilisez une petite brosse pour enlever le fer ou la saleté. N'égratignez pas, ne déformez pas, etc. les surfaces de l'embout et du venturi.

Replacez prudemment toutes les pièces dans l'ordre adéquat. Lubrifiez le joint torique avec de la graisse de silicone et remplacez-le. Installez et serrez le capuchon à la main, tout en soutenant le boîtier. Ne serrez pas trop, au risque de briser le capuchon ou le boîtier. Placez la(les) soupape(s) de dérivation en position de service (eau douce).

Rechargez l'adoucisseur pour abaisser le niveau d'eau du réservoir. Cette action rechargera complètement l'adoucisseur qui sera prêt à fournir de l'eau adoucie. Vérifiez le niveau d'eau du réservoir en regardant dans le puits à saumure. Si son niveau ne s'abaisse pas après une recharge, le problème n'est pas résolu.

Contactez-nous à : info@northstarwater.com

PROTECTION DE L'ADOUCISSEUR D'EAU CONTRE LE GEL

Si l'adoucisseur est installé à un endroit exposé au gel (comme dans un chalet d'été, une résidence secondaire, etc.), vous devez vidanger toute l'eau qu'il contient pour éviter les dommages dus au gel. Pour vidanger l'adoucisseur d'eau :

1. Fermez le robinet d'arrêt du tuyau d'eau principal du domicile qui se trouve près du compteur d'eau ou du réservoir sous pression.
2. Ouvrez un robinet des tuyaux d'eau adoucie pour libérer la pression dans l'adoucisseur.
3. Placez la tige du robinet de dérivation simple à la position de dérivation. Fermez la soupape d'entrée et de sortie dans un système de dérivation à trois soupapes et ouvrez la soupape de dérivation. Si vous voulez que les tuyaux du domicile soient réalimentés en eau, rouvrez le robinet d'arrêt du tuyau d'eau principal.
4. Débranchez le bloc d'alimentation électrique de la prise de courant murale. Ouvrez le couvercle de sel et enlevez le couvercle supérieur. Démontez le tuyau de vidange s'il empêche de placer l'adoucisseur central au-dessus du drain.
5. Retirez soigneusement les grosses agrafes de fixation placées sur l'entrée et de la sortie de l'adoucisseur. Séparez l'adoucisseur des adaptateurs d'installation en plastique ou de la soupape de dérivation.
6. Placez un bloc de 5 cm d'épaisseur près du drain de sol (consultez la figure 39).
7. Placez l'adoucisseur à proximité du drain. En procédant avec douceur et lenteur, basculez l'adoucisseur ce qu'il prenne appui sur le bloc de bois et que ses orifices d'entrée et de sortie se trouvent au-dessus du drain de sol. Le poids de l'appareil ne doit pas reposer sur les raccords d'entrée et de sortie au risque de les briser.
8. Soulevez le bas de l'adoucisseur de quelques centimètres et maintenez-le dans cette position jusqu'à ce que toute l'eau soit évacuée. Laissez l'adoucisseur reposer ainsi jusqu'à ce que vous soyez prêt à l'utiliser. Bouchez les raccords d'entrée et de sortie avec des chiffons propres pour empêcher la saleté, les insectes et toute autre impureté de pénétrer dans l'adoucisseur.

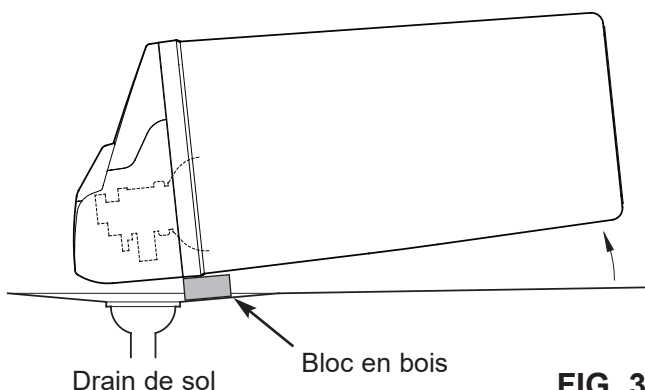


FIG. 39

Guide de dépannage

PROBLÈME	CAUSE	CORRECTIF
Pas d'eau douce	1. Pas de sel dans le réservoir de stockage.	Remplissez-le de sel, puis utilisez la fonction RECHARGE NOW (régénérer maintenant).
Pas d'eau douce et affichage vierge	1. Le bloc d'alimentation électrique est débranché de la prise de courant, le câble est débranché à l'arrière du panneau de commande ou le bloc d'alimentation électrique est défaillant.	Assurez-vous qu'il n'y a pas de panne de courant et que tout fonctionne correctement. Réinitialisez les commandes électroniques, puis utilisez la fonction RECHARGE NOW (régénérer maintenant).
	2. Le fusible est grillé, le disjoncteur est déclenché ou le circuit a été mis hors tension. (Consultez la section « Mémoire en cas de panne de courant » à la page 17.)	Remplacez le fusible, réarmez le disjoncteur ou remettez le circuit sous tension, puis utilisez la fonction RECHARGE NOW (régénérer maintenant).
	3. Défaillance du panneau de commande électronique.	Remplacez le panneau de commande électronique (consultez la page 25).
Pas d'eau douce et niveau de sel qui ne baisse pas	1. Pont de sel dans le réservoir de stockage.	Consultez la section « Élimination d'un pont de sel ».
	2. Soupape(s) de dérivation en position de « dérivation ».	Placez la ou les soupapes de dérivation en position « service ».
Pas d'eau douce et réservoir de stockage du sel rempli d'eau, eau s'écoulant vers le drain quand l'appareil est en cycle d'adoucissement	1. Embout ou venturi obstrué ou endommagé.	Démontez, nettoyez et inspectez l'embout et le venturi. (Consultez la section « Nettoyage de l'embout et du venturi ».)
	2. Soupape interne défailante qui cause une fuite.	Remplacez les joints et le rotor.
	3. Le tuyau de vidange de la soupape est obstrué.	Le tuyau ne doit pas être tortillé, ni plié à angle droit, ni empêcher l'écoulement de l'eau. (Consultez la section « Exigences relatives au tuyau de vidange ».)
	4. Tuyau de vidange de la soupape et tuyau de débordement du réservoir de stockage reliés ensemble par un « T ».	Débranchez le T et installez des tuyaux séparés.
	5. Une haute ou une basse pression dans le système (une basse pression peut nuire au soutirage de la saumure durant la recharge, une haute pression peut causer la défaillance des pièces internes de la soupape).	Si la pression est basse, augmentez la sortie au niveau de la pompe du puits pour qu'elle soit d'au moins 138 kPa (20 psi). Si la pression de jour est supérieure à 690 kPa (100 psi), ajoutez un réducteur de pression dans le tuyau d'alimentation de l'adoucisseur. Adressez-vous à un plombier autorisé.
	6. Le flotteur de la soupape à saumure est sale ou endommagé.	Nettoyez ou remplacez le flotteur de la soupape à saumure.
	7. Fuite entre la soupape et le réservoir à résine.	Remplacez les joints toriques entre le réservoir à résine et la soupape.
Eau parfois dure	1. Réglage de l'heure incorrect.	Vérifiez l'heure et entrez-la de nouveau.
	2. Réglage incorrect de la dureté de l'eau.	Consultez la section « Réglage du niveau de dureté de l'eau » pour corriger la valeur.
	3. Mauvais code de modèle programmé	Consultez la section « Programmation de l'adoucisseur d'eau » pour corriger le réglage.
	4. De l'eau chaude est utilisée lorsque l'adoucisseur est en mode de régénération.	Évitez d'utiliser de l'eau chaude pendant que l'adoucisseur est en mode de régénération, compte tenu que le chauffe-eau se remplira d'eau dure.
	5. Augmentation possible de la dureté de l'eau.	Soumettez l'eau non traitée à des tests pour mesurer la teneur en fer et la dureté, puis programmez l'adoucisseur en tenant compte des résultats obtenus (consultez la section « Réglage du niveau de dureté de l'eau ») pour procéder au réglage.
	6. Fuite d'un robinet ou du robinet de la toilette. Usage excessif de l'eau.	Une petite fuite peut gaspiller plusieurs litres d'eau en quelques jours. Réparez toutes les fuites et fermez bien les robinets.
Fer dans l'eau	1. Éliminez le fer présent dans l'eau de consommation.	Soumettez l'eau non traitée à des tests pour mesurer la teneur en fer et la dureté, puis programmez l'adoucisseur en tenant compte des résultats obtenus (consultez la section « Réglage du niveau de dureté de l'eau ») pour procéder au réglage.
	2. Fer dans l'eau douce.	Nettoyez le lit de résine à l'aide d'un produit nettoyant pour résine. Suivez les directives figurant sur l'emballage.
	3. Fer bactérien ou organiquement lié.	Ne peut être traité avec un adoucisseur d'eau.
Résine dans la plomberie de la maison	1. Fissure dans le distributeur ou la colonne.	Remplacez le réservoir à résine.
Fuite du réservoir de stockage du sel	1. Fissure dans le réservoir à saumure.	Remplacez le réservoir de stockage du sel.
Moteur calé ou qui produit des claquements	1. Le moteur ou la soupape interne sont défectueux ce qui augmente le couple du moteur.	a. Remplacez l'ensemble rotor/joint. b. Remplacez le moteur et le contacteur.
Affichage du code d'erreur E1, E3 ou E4	1. Faisceau de fils ou connexions vers le contacteur de position défaillants.	Remplacez le faisceau de fils ou les connexions du contacteur de position.
	2. Contacteur défaillant.	Remplacez le contacteur.
	3. Défaillance de la soupape augmentant le couple.	Remplacez l'ensemble rotor/joint.
	4. Moteur inopérant.	Remplacez le moteur.
Code d'erreur E5	1. Défaillance du panneau de commande électronique.	Remplacez le panneau de commande électronique.

Dépannage

DIAGNOSTICS ÉLECTRONIQUES MANUELS

1. Pour entrer en mode diagnostique, appuyez et maintenez le bouton SÉLECTION pendant 3 secondes. L'affichage indique alors le décompte de la turbine, la position du cycle de la soupape et l'état de l'interrupteur de position (ouvert ou fermé).

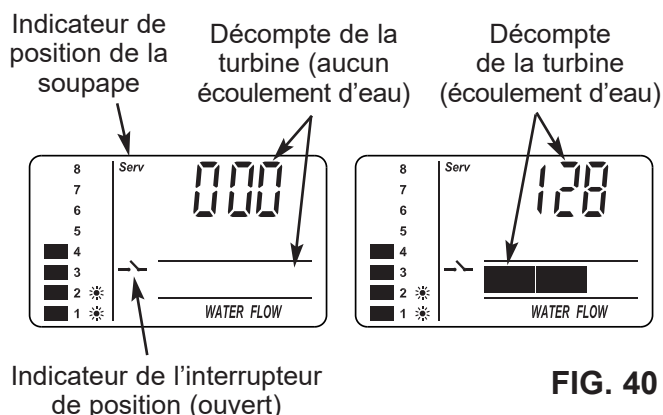


FIG. 40

FONCTIONNEMENT DE LA TURBINE : S'il n'y a pas d'eau qui s'écoule de l'adoucisseur, l'indicateur de la turbine affiche trois zéros. Lorsque l'eau s'écoule, un décompte de 000 à 199 s'affiche de façon répétitive pour chaque gallon (3,8 litres) d'eau traversant la turbine. Pour vérifier le fonctionnement positif de la turbine lorsque des zéros sont affichés, ouvrez un robinet d'eau adoucie à proximité et observez le décompte de la turbine. Si l'affichage n'indique pas de valeur lorsqu'un robinet est ouvert, sortez le capteur de l'orifice de sortie de la soupape (voir figure 41). Faites passer un petit aimant devant le capteur. Vous devriez obtenir une lecture sur l'affichage. Si une valeur est indiquée, débranchez la plomberie d'arrivée et de sortie et vérifiez que la turbine n'est pas grippée.

ÉTAT DE L'INTERRUPTEUR DE POSITION : La soupape étant placée en service ou dans n'importe quelle position du cycle de recharge, l'indicateur de l'interrupteur de position affichera deux traits (interrupteur ouvert). Tandis que la soupape est en rotation d'une position à une autre, l'indicateur de l'interrupteur de position affichera la lettre « P » (interrupteur fermé). Il y a probablement un problème si les indications diffèrent.

AUTRE INFORMATION : Pendant que vous vous trouvez dans cet écran de diagnostic, les renseignements suivants sont disponibles et peuvent être utiles pour différentes raisons. Cette information est conservée en mémoire dans le contrôleur dès que le courant parvient à l'appareil.

- Appuyez sur le bouton \triangle HAUT pour afficher le nombre de jours pendant lesquels ce contrôleur a été alimenté en électricité.
- Appuyez sur le bouton ∇ BAS pour afficher le nombre de régénérations amorcées par le contrôleur depuis l'entrée du numéro de code de modèle.

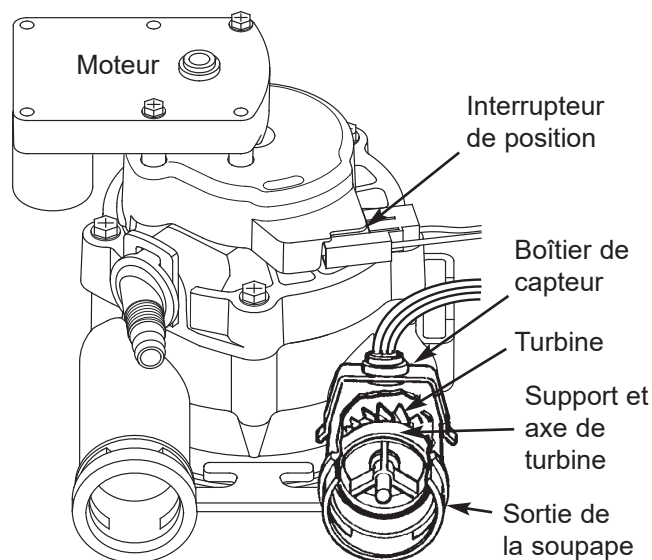


FIG. 41

REMARQUE : Si le contrôleur électronique est laissé en mode de diagnostic (ou avec un affichage clignotant lors du réglage de l'heure ou de la dureté), l'affichage normal de l'heure du jour revient automatiquement si aucun bouton n'a été pressé depuis 4 minutes. Pour revenir à l'affichage du diagnostic, reprenez l'étape 1, ci-dessus.

RÉTABLIR LES RÉGLAGES PAR DÉFAUT

Pour rétablir tous les réglages par défaut du contrôleur (heure, dureté, etc.) :

1. Appuyez sur le bouton SÉLECTION et maintenez-le jusqu'à ce que l'écran change deux fois pour indiquer en clignotant le code du modèle.
2. Appuyez sur le bouton \triangle HAUT pour afficher « SoS » en clignotant.

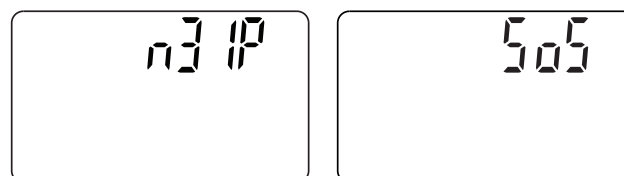


FIG. 42

3. Appuyez une fois sur le bouton SÉLECTION et le contrôleur électronique redémarrera.
4. Réglez l'heure actuelle, la dureté, etc., tel qu'indiqué aux pages 12 et 13.

Dépannage

VÉRIFICATION DE LA RÉGÉNÉRATION PAR AVANCE MANUELLE

Cette vérification permet de contrôler le bon fonctionnement du moteur de la soupape, le remplissage du réservoir de saumure, la collecte de la saumure, les débits de régénération et les fonctions d'autres modules de commande. Effectuez toujours les premières vérifications et les diagnostics électroniques manuels.

REMARQUE : L'affichage doit indiquer l'heure fixe (non clignotante). Si un code d'erreur s'affiche, appuyez d'abord sur le bouton SÉLECTION pour accéder à l'affichage de diagnostic.

1. Appuyez sur le bouton RECHARGER (Régénérer) et maintenez-le pendant 3 secondes. L'indication RECHARGE (Recharger), Serv (Service) et Fill (Remplissage) commence à clignoter dès que l'adoucisseur passe au cycle de remplissage de régénération.
2. Lorsque la soupape atteint la position « Remplissage », faites briller une lampe électrique, et observez l'eau de remplissage entrer dans le réservoir.
3. Si l'eau ne pénètre pas dans le réservoir, assurez-vous que l'embout, le venturi, l'ajutage de remplissage, le tube de la saumure ou le tuyau vertical de la soupape de saumure ne sont pas obstrués.
4. Après avoir observé le remplissage, appuyez sur le bouton RECHARGER pour amener l'adoucisseur dans le cycle de saumurage. L'eau s'écoulera lentement vers le drain. Vérifiez le soutirage de la saumure en dirigeant le faisceau d'une lampe électrique dans le réservoir de saumure et en observant si le niveau du liquide baisse de manière significative.
5. Si l'adoucisseur n'aspire pas de saumure :
 - l'embout et/ou le venturi sont sales
 - l'embout et/ou le venturi ne sont pas correctement appuyés contre le joint
 - le drain est obstrué ou partiellement obstrué (vérifiez le raccord et le tuyau)
 - joint de l'embout et/ou du venturi inefficace
 - autre problème interne de la valve (joint de rotor, rotor et disque, rondelle ondulée, etc.)

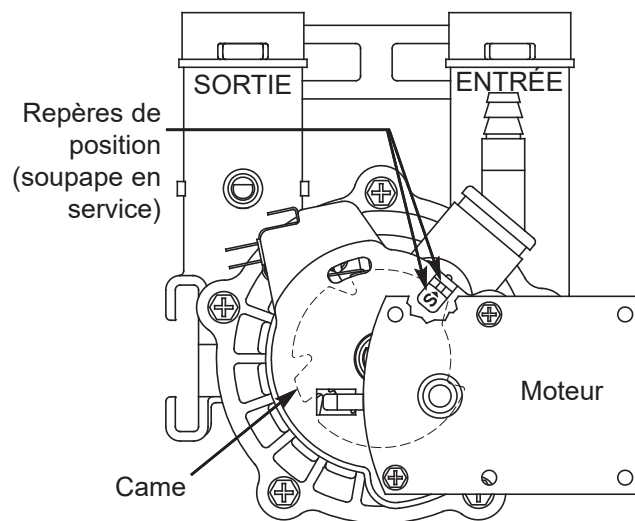


FIG. 43

REMARQUE : Si la pression d'eau est faible, un tuyau de vidange élevé peut causer une contre-pression, empêchant l'aspiration de saumure.

6. Appuyez de nouveau sur le bouton RECHARGER pour amener l'adoucisseur au cycle de lavage à contre-courant. Vérifiez si de l'eau s'écoule rapidement du tuyau de vidange.
7. Un débit restreint indique que le distributeur du haut, le bouchon d'écoulement de lavage à contre-courant ou le tuyau de vidange est obstrué.
8. Appuyez sur le bouton RECHARGER pour amener l'adoucisseur au cycle de rinçage rapide. Vérifiez de nouveau si de l'eau s'écoule rapidement du tuyau de vidange. Poursuivez le rinçage de l'adoucisseur quelques minutes pour chasser les résidus de saumure du réservoir de résine en raison du cycle d'essai de saumurage.
9. Pour remettre l'adoucisseur en service, appuyez de nouveau sur le bouton RECHARGER.

Schéma de câblage

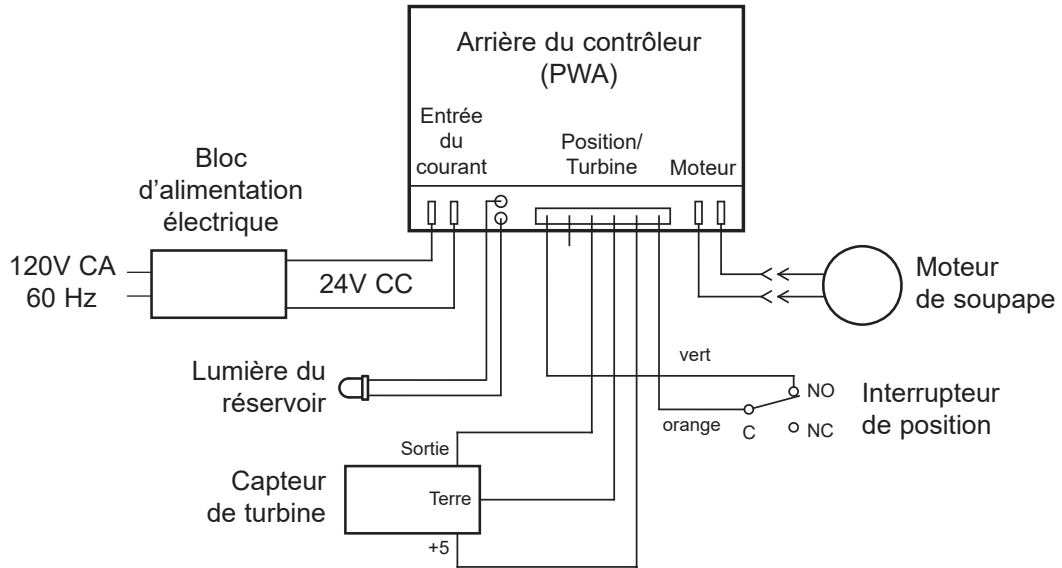
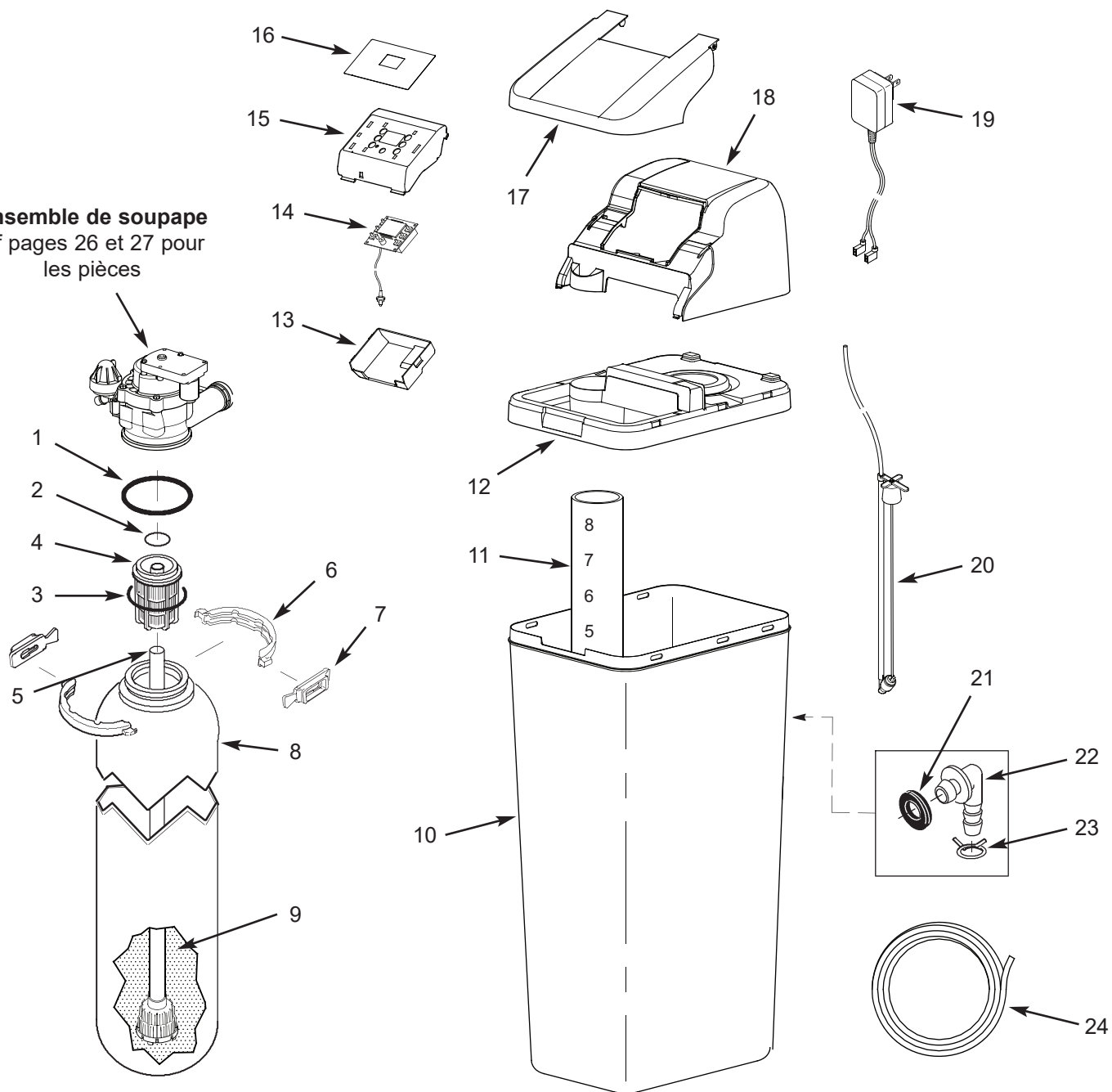


FIG. 44

Vue éclatée de l'adoucisseur

Ensemble de soupape
Cf pages 26 et 27 pour
les pièces



Liste des pièces de l'adoucisseur

n° de repère	n° de pièce	Description
–	7112963	Joints toriques du distributeur (incluant les repères 1 à 3)
1	↑	Joint torique, 73 x 82,6 mm
2	↑	Joint torique, 20,6 x 27,0 mm
3	↑	Joint torique, 69,9 x 76,2 mm
4	7077870	Distributeur du haut
5	7327584	Distributeur inférieur de remplacement
–	7331177	Ensemble de collier de réservoir (incluant les repères 6 et 7)
6	↑	Section du collier de serrage (2 requises)
7	↑	Attache de retenue (2 requises)
8	7113058	Réservoir à résine de 20,3 cm x 101,6 cm
9	0502272	Résine, 0,03 mètre cube (1 pied cube)
10	7391305	Réservoir de stockage du sel
11	7137824	Puits à saumure
12	7391355	Pourtour

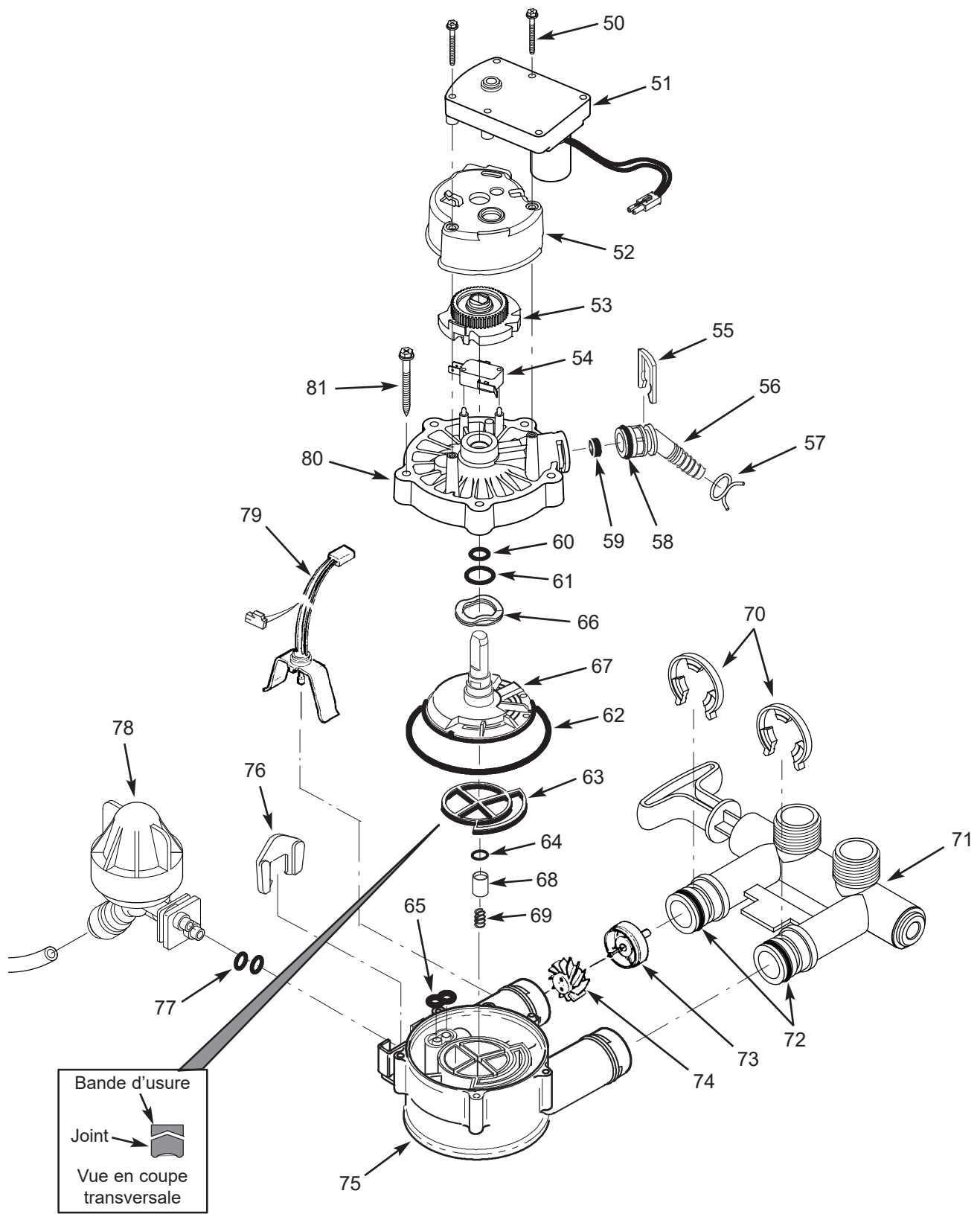
n° de repère	n° de pièce	Description
13	7391729	Boîtier de l'électronique arrière
14	7360867	Panneau de commande électronique (PWA) de remplacement
15	7391559	Plaque frontale (commander l'autocollant ci-dessous)
16	7393496	Autocollant de plaque frontale
17	7391494	Couvercle du réservoir de sel (commander l'autocollant ci-dessous)
■	7393666	Autocollant d'instructions
18	7391444	Couvercle supérieur
19	7351054	Bloc d'alimentation électrique, 24V courant continu
20	7381180	Ensemble de soupape à saumure
–	7331258	Ensemble d'adaptateur de tube de débordement (incluant les repères 21 à 23)
21	↑	Anneau
22	↑	Adaptateur (coude)
23	↑	Collier de serrage de tuyau
24	7139999	Tuyau de vidange

■ Non illustré.

Pour commander des pièces de rechange, contactez-nous à : info@northstarwater.com

Produit fabriqué et garanti par
 Water Channel Partners
 2805 Dodd Road, Suite 300
 Eagan, MN 55121

Vue éclatée de la soupape principale



Liste des pièces de la soupape principale

n° de repère	n° de pièce	Description
-	7397864	Ensemble de moteur, came et engrenage, 3/4 po (comprend les repères 50 à 53)
50	↑	Vis, n° 6-19 x 3,5 cm (1-3/8 po) (2 pièces)
51	↑	Moteur
52	↑	Support de moteur
53	↑	Came et engrenage
54	7030713	Interrupteur
-	7331185	Ensemble d'adaptateur du tuyau de vidange (comprend les repères 55 à 59)
55	↑	Agrafe, drain
56	↑	Adaptateur, tuyau de vidange
57	↑	Collier de serrage de tuyau
58	↑	Joint torique, 15,9 mm x 20,6 mm
59	↑	Bouchon d'écoulement, 2,0 gpm
-	7129716	Ensemble de joints (comprend les repères 60 à 65)
60	↑	Joint torique, 11,1 mm x 15,9 mm
61	↑	Joint torique, 19,1 mm x 23,8 mm
62	↑	Joint torique, 85,7 mm x 92,1 mm
63	↑	Joint du rotor
64	↑	Joint torique, 9,5 mm x 14,3 mm
65	↑	Joint, embout et venturi
66	7082087	Rondelle élastique ondulée
67	7199232	Rotor et disque

n° de repère	n° de pièce	Description
-	7342665	Ensemble de bouchon de vidange, 3/4 po (comprend les repères 64, 68 et 69)
68	↑	Bouchon, joint de vidange
69	↑	Ressort
70	7116713	Agrafe, 3/4 po, à l'unité (2 req.)
	7336397	Agrafe, 3/4 po, paquet de 20
71	7370286	Ensemble de soupape de dérivation, 3/4 po, y compris 2 joints toriques (voir repère n° 72)
72	7170288	Joint torique, 23,8 mm x 30,2 mm, à l'unité (2 req.)
	7336402	Joint torique, 23,8 mm x 30,2 mm, paquet de 20
-	7113040	Ensemble de turbine et support, y compris 2 joints toriques (voir repère 72) et 1 fois des repères 73 et 74)
73	↑	Support et axe de turbine
74	↑	Turbine
75	7082053	Corps de soupape principal
76	7081201	Dispositif de retenue, embout et disque venturi
77	7342649	Joint torique, 6,4 mm x 9,5 mm, paquet de 2
78	7398674	Ensemble d'embout et disque venturi, (comprend les repères 76 et 77)
79	7309803	Boîtier de la sonde et faisceau de fils
80	7337466	Couvercle de soupape principal
81	7342657	Vis, n° 10-14 x 5 cm (2 po), paquet de 5

Pour commander des pièces de rechange, contactez-nous à : info@northstarwater.com

Produit fabriqué et garanti par
Water Channel Partners
2805 Dodd Road, Suite 300
Eagan, MN 55121

GARANTIE DE L'ADOUCCISSEUR D'EAU

Garant : Water Channel Partners, 2805 Dodd Road, Suite 300, Eagan, MN 55121

Le garant donne les garanties suivantes à l'acheteur original lorsqu'il a acheté le produit chez un concessionnaire agréé, dans la mesure où l'installation et l'entretien sont conformes aux instructions :

Pleine garantie un an :

- Pendant une période de un (1) an à compter de la date de livraison du produit, toutes les pièces seront exemptes de vices de matériau et de main-d'œuvre et fonctionneront conformément à leur fiche technique écrite.

Garanties limitées :

- Pendant une période de dix (10) ans à compter de la date de livraison du produit, le réservoir de stockage du sel et le réservoir de résine/à minéraux en fibre de verre seront exemptes de rouille, de corrosion, de fuites, d'éclatement ou d'autres défauts empêchant un fonctionnement conforme à leur fiche technique écrite.
- Pendant une période de cinq (5) ans à compter de la date de livraison du produit, le tableau de commande électronique sera exempt de vices de matériau et de main-d'œuvre et fonctionnera conformément à sa fiche technique écrite.

Si, durant la période en question, une pièce s'avère défectueuse, le garant fera parvenir gratuitement une pièce de rechange à votre domicile. Communiquez avec votre entrepreneur en cas de défaut ou de mauvais fonctionnement; si vous ne pouvez le joindre, retourner la pièce franco de port directement à l'usine, à l'adresse donnée plus loin. Donnez dans votre envoi une explication détaillée de l'anomalie, votre nom et votre adresse complète, la date d'achat, les numéros de modèle et de série, et le nom et l'adresse de l'entrepreneur qui vous a vendu l'appareil. Notre service de réparation vérifiera la pièce; si la défectuosité est dans les limites prévues par la garantie, la pièce sera gratuitement réparée ou remplacée, puis retournée.

Dispositions générales

Les garanties ci-dessus sont valides dans la mesure où l'adoucisseur d'eau est utilisé à des pressions d'eau n'excédant pas 125 psi (8.8 kg/cm²), et à une température d'eau n'excédant pas 120 °F (49 °C); dans la mesure où l'adoucisseur d'eau n'est pas soumis à un usage abusif ou inapproprié, à des modifications, à de la négligence, au gel ou à un accident; et qu'il n'a pas été endommagé par les éléments naturels, comme une inondation, un ouragan, une tornade ou un séisme.

La garantie limitée ne couvre pas les dommages causés par : (a) le transport (b) l'entreposage, (c) une mauvaise utilisation, (d) le non-respect des instructions du produit ou un manque d'entretien préventif, (e) des modifications, (f) une réparation non autorisée, (g) l'usure normale, ou (h) des causes étrangères comme des accidents, un usage abusif ou d'autres actions ou événements hors du contrôle raisonnable du garant. L'utilisation de pièces du marché secondaire, usagées ou non fournies par le fabricant, annulera toutes les garanties. La garantie ne couvre pas les pannes causées par une mauvaise installation du produit. Le garant est dispensé de remplir ses obligations de garantie dans le cas de grèves, de réglementation gouvernementale, d'une pénurie de matériaux ou d'autres circonstances indépendantes de sa volonté.

AUCUNE AUTRE GARANTIE ALLANT AU-DELÀ DES TERMES SUSMENTIONNÉS N'EST OFFERTE POUR L'ADOUCCISSEUR D'EAU. TOUTES LES GARANTIES TACITES, Y COMPRIS LES GARANTIES DE QUALITÉ MARCHANDE OU D'APTITUDE À UN EMPLOI PARTICULIER, SONT EXCLUES DANS LA MESURE OÙ ELLES PEUVENT ALLER AU-DELÀ DES PÉRIODES ÉNONCÉES PRÉCÉDEMMENT. L'OBLIGATION DU GARANT EN VERTU DE CES GARANTIES SE LIMITE AU REMPLACEMENT OU À LA RÉPARATION DU COMPOSANT OU DE LA PIÈCE DONT LE DÉFAUT A ÉTÉ ÉTABLI PENDANT LA PÉRIODE STIPULÉE; LE GARANT N'ASSUME AUCUNE RESPONSABILITÉ POUR LES DOMMAGES INDIRECTS OU CONSÉCUTIFS. AUCUN DÉPOSITAIRE, AGENT, REPRÉSENTANT OU AUTRE PARTICULIER N'EST AUTORISÉ À ÉTENDRE LA PORTÉE OU LA DURÉE DES GARANTIES EXPRESSÉMENT DÉFINIES PLUS HAUT.

Certaines États ou provinces n'autorisant pas l'exclusion ou la limitation des dommages accessoires ou indirects, ces limitations ou exclusions pourraient ne pas vous concerner. Cette garantie vous confère des droits juridiques précis, auxquels peuvent s'ajouter d'autres droits variant selon l'État ou la province. La présente garantie ne s'applique qu'aux installations possédées par le propriétaire.

Cet adoucisseur d'eau est fabriqué par
Water Channel Partners, 2805 Dodd Road, Suite 300, Eagan, MN 55121
N° de téléphone du service des renseignements : 1-800-972-0135